

инверторные генераторы **WEEKENDER**



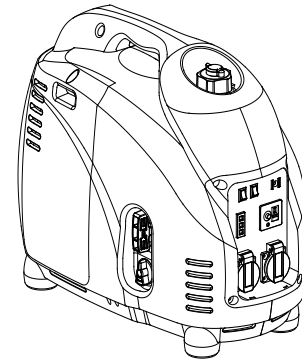
**ИНСТРУКЦИЯ ПО
ЭКСПЛУАТАЦИИ**

модели: 1200i 1500i 1800i 2000i 2500i 3500i

ВАЖНО — пожалуйста, убедитесь, что лица, которые должны использовать генератор, полностью прочитали и изучили эту инструкцию перед началом работы.

СОДЕРЖАНИЕ

1.ИНФОРМАЦИЯ ПО БЕЗОПАСНОСТИ.....	3
2.ФУНКЦИИ КОНТРОЛЯ.....	5
3.ПРОВЕРКА ПЕРЕД ЭКСПЛУАТАЦИЕЙ.....	7
4.ЭКСПЛУАТАЦИЯ.....	9
5.РЕГУЛЯРНОЕ ТЕХОБСЛУЖИВАНИЕ.....	13
6.УСТРАНЕНИЕ НЕИСПРАВНОСТЕЙ.....	18
7.ХРАНЕНИЕ.....	19
8.СПЕЦИФИКАЦИИ.....	20
9.СХЕМА ПРОВОДКИ.....	23



ВНИМАНИЕ

ПОЖАЛУЙСТА, ПОЛНОСТЬЮ ПРОЧИТАЙТЕ И ИЗУЧИТЕ ЭТО РУКОВОДСТВО ПО ЭКСПЛУАТАЦИИ ПЕРЕД НАЧАЛОМ РАБОТЫ

1. ИНФОРМАЦИЯ ПО БЕЗОПАСНОСТИ

1) ВЫХЛОПНЫЕ ГАЗЫ ЯВЛЯЮТСЯ ЯДОВИТЫМИ

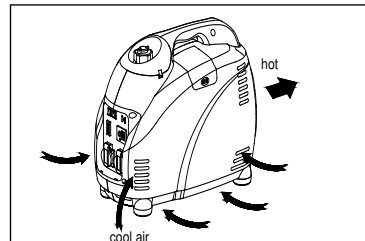
- Никогда не включайте двигатель в закрытом помещении, это может привести к потере сознания и смерти в течение короткого времени. Эксплуатируйте двигатель в хорошо проветриваемом помещении.

2) ТОПЛИВО ЯВЛЯЕТСЯ ЛЕГКО ВОСПЛАМЕНЯЕМЫМ И ЯДОВИТЫМ

- Всегда выключайте двигатель при заправке
- Никогда не курите при заправке двигателя или не выполняйте заправку в непосредственной близости к открытому пламени.
- Будьте осторожны, не допускайте попадания топлива на двигатель или глушитель при заправке.
- Если вы проглотили топливо, вдохнули пары топлива или топливо попало в глаза, немедленно обратитесь к врачу. Если топливо попало на кожу или одежду, немедленно смойте его водой с мылом и смените одежду.
- При эксплуатации или транспортировке машины, убедитесь, что она находится в вертикальном положении. Если она наклоняется, топливо может вытечь из карбюратора или топливного бака.

3) ДВИГАТЕЛЬ И ГЛУШИТЕЛЬ МОГУТ НАГРЕВАТЬСЯ

- Поставьте машину в месте, где прохожие или дети не смогут прикасаться к машине.
- Не кладите какие-либо горючие материалы вблизи выхлопной трубы во время работы.
- Разместите машину на расстоянии не менее 1 м (3 фута) от зданий и другого оборудования, чтобы двигатель не перегревался.
- Избегайте эксплуатации, если двигатель покрыт пылью.
- Убедитесь, что генератор переносят только за ручку для переноски.



- Установите машину на ровной поверхности, чтобы она равномерно устранила тепло.

4) ПРЕДОТВРАЩЕНИЕ УДАРА ТОКОМ

- Никогда не эксплуатируйте двигатель под дождем или снегом.
- Никогда не прикасайтесь к машине влажными руками, может произойти удар током.
- Убедитесь, что генератор заземлен.

ПРИМЕЧАНИЕ: _____

Используйте провод заземления достаточной выходной мощности.

Диаметр: 0.12 мм (0.005 дюймов)/ампер

EX: 10 Ампер –1.2 мм (0.055 дюймов)

5) ПРИМЕЧАНИЕ ПО ПОДКЛЮЧЕНИЮ

- Избегайте подключения генератора к коммерческой розетке.
- Избегайте подключения генератора параллельно с другим генератором.

2. ФУНКЦИЯ КОНТРОЛЯ ОПИСАНИЕ

(1) Управляющий переключатель

(4) Свеча зажигания

(7) Рычаг дросселирования

(10) Световой индикатор масла

(13) Розетка переменного тока

(16) Крышка топливного бака

(19) Крышка маслосливного патрубка

(2) Переключатель двигателя

(5) Глушитель

(8) Сигнальная лампа переменного тока

(11) Предохранитель переменного тока

(14) Клемма заземления

(17) Ручной стартёр

(20) Крышка воздушного фильтра

(3) Топливный бак

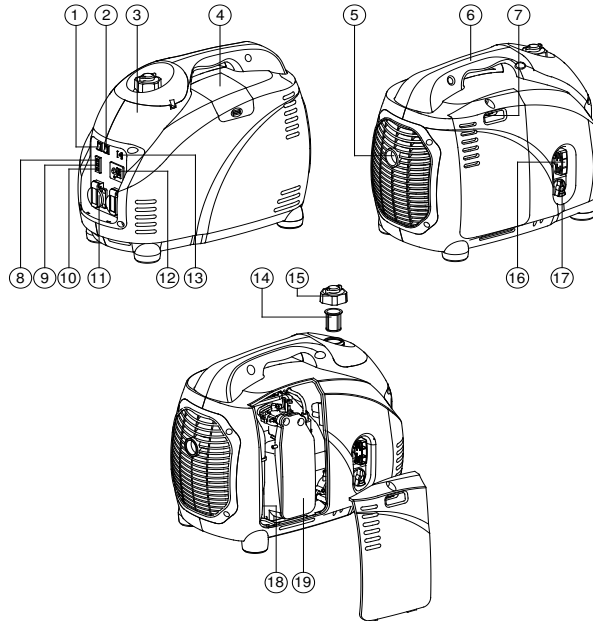
(6) Ручка для переноски

(9) Световой индикатор перегрузки

(12) Розетка постоянного тока

(15) Топливный фильтр

(18) Кран для топлива



1) СИСТЕМА ИНДИКАЦИИ УРОВНЯ МАСЛА

Когда уровень масла опускается ниже нижнего уровня, двигатель автоматически останавливается. Если вы не залыете масло, двигатель не запустится снова.

2) ПЕРЕКЛЮЧАТЕЛЬ ДВИГАТЕЛЯ

Переключатель двигателя управляет системой зажигания.

1. "ON"(запуск)

Цепь зажигания включена. Двигатель может быть запущен.

2. "OFF"(остановка)

Цепь зажигания выключена. Двигатель не будет работать.

3) УПРАВЛЯЮЩИЙ ПЕРЕКЛЮЧАТЕЛЬ

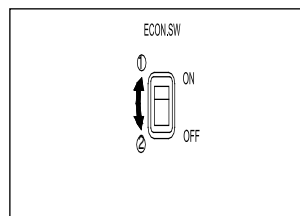
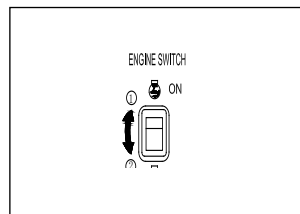
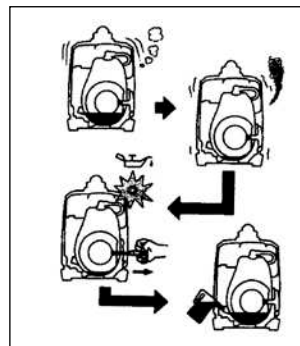
Когда управляющий переключатель находится в положении "ON", блок управления контролирует частоту вращения двигателя в зависимости от подключенной нагрузки. В результате — топливное соединение лучше, уровень шума меньше.

4) ПРЕДОХРАНИТЕЛЬ ЦЕПИ ПОСТОЯННОГО ТОКА

Цепь постоянного тока протектора автоматически выключается, когда нагрузка превышает номинальную мощность генератора.

ВНИМАНИЕ! _____

- Уменьшите нагрузку в пределах указанной номинальной мощности генератора, если цепь предохранителя постоянного тока выключена.
- _____



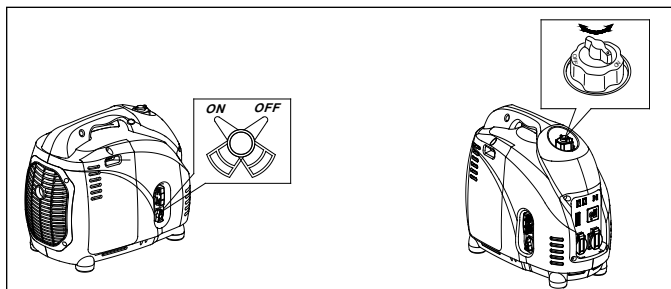
5) РУЧКА ВЕНТИЛЯЦИОННОГО ОТВЕРСТИЯ КРЫШКИ ТОПЛИВНОГО БАКА

Крышка топливного бака снабжена ручкой вентиляционного отверстия, чтобы остановить поток топлива. Ручка вентиляционного отверстия должна быть повернута один раз по часовой стрелке из закрытого положения. Это позволит топливу поступать в карбюратор, и двигатель будет запущен.

Когда двигатель не используется, затяните ручку вентиляционного отверстия против часовой стрелки до полного прилегания, чтобы остановить поток топлива.

6) ТОПЛИВНЫЙ КРАН

Топливный кран используется для подачи топлива из бака в карбюратор.



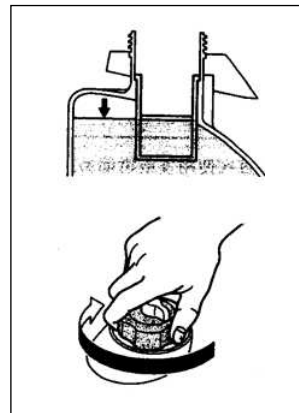
3. ПРОВЕРКА ПЕРЕД ЭКСПЛУАТАЦИЕЙ

ПРИМЕЧАНИЕ:

- Добавить более чем 2 литра топлива при первом использовании этой машины.
- Предварительная проверка должна проводиться каждый раз, когда генератор используется.

1) ПРОВЕРКА ТОПЛИВА ДВИГАТЕЛЯ

- Убедитесь, что в баке достаточное количество топлива.
- Если уровень топлива низкий, залейте неэтилированный автомобильный бензин.
- Обязательно используйте экран топливного фильтра на горлышке топливного бака.
- Рекомендуемое топливо: неэтилированный бензин.



- Емкость топливного бака: **(см. стр. 15,16)**

ВНИМАНИЕ: _____

- Не заправляйте бак, если двигатель работает или еще горячий.
- Закройте топливный кран перед заправкой топливом.
- Будьте осторожны, чтобы не допустить попадания пыли, грязи, воды или других посторонних предметов в топливо.
- Не наливайте топливо выше верхней части топливного фильтра, он может переполниться, когда топливо нагревается и потом расширяется .
- Тщательно вытрите пролитое топливо перед запуском двигателя.
- Держите подальше от открытого огня.

UPPER LEVEL-ВЕРХНИЙ УРОВЕНЬ

2) ПРОВЕРЬТЕ МАСЛО ДВИГАТЕЛЯ

Убедитесь, что масло в двигателе находится на верхнем уровне маслосливного патрубка.

Добавьте масло, если необходимо.

*Снимите крышку маслосливного патрубку и проверьте уровень масла в двигателе.

*Если уровень масла ниже нижней линии уровня, долейте необходимое масло до верхней линии

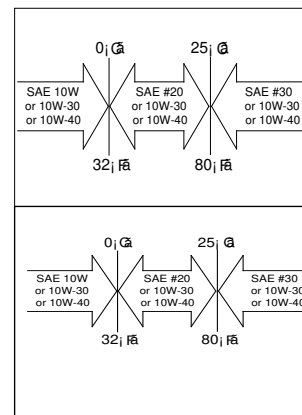
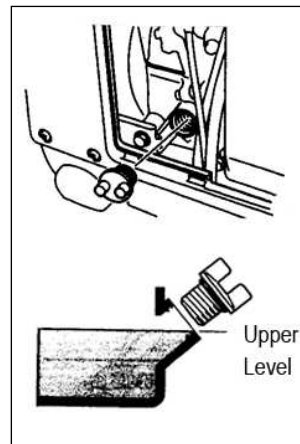
уровня. Не завинчивайте крышку маслосливного патрубку при проверке уровня масла.

*Замените масло, если оно загрязнено.

1. Вместимость масляной системы: (см. стр. 15,16)

- Рекомендованное масло двигателя:

API Service "SJ"



3) ЗАЗЕМЛЕНИЕ

Убедитесь, что генератор заземлен.

4. ЭКСПЛУАТАЦИЯ

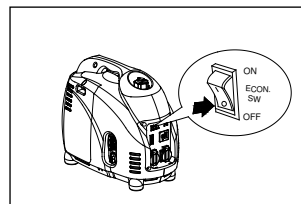
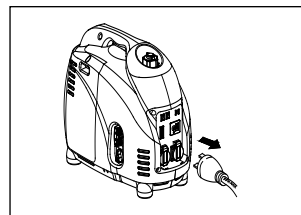
ПРИМЕЧАНИЕ:

- Генератор поставляется без масла двигателя. Залейте масло или он не запустится.
- Не наклоняйте генератор, когда заливаете масло в двигатель. Это может привести к переливанию и повреждению двигателя.

1) ЗАПУСК ДВИГАТЕЛЯ

Примечание:

- Перед запуском двигателя не подключайте электроприборы.
 - Поверните управляющий переключатель в положение **"OFF"**.
1. Установите вентиляционное отверстие топливного бака в положение **"OPEN-открыто"**.
 2. Поверните рычаг топливного крана в положение **"ON-ВКЛ."**
 3. Поверните переключатель двигателя в положение **"ON-ВКЛ"**
 4. Поверните в положение " | |" рычаг воздушной заслонки. Не требуется, если двигатель прогрет.
 5. Потяните ручку стартера медленно, пока не почувствуете сопротивление. Это точка "Сжатия". Верните ручку в исходное положение и быстро потяните. Не вытаскивайте полностью веревку. После запуска пусть ручка стартера вернется в исходное положение, продолжайте при этом удерживать ручку. Крепко держите за ручку, чтобы предотвратить падение генератора при снятии стартера.



6. Прогрейте двигатель.
7. Поверните рычаг воздушной заслонки обратно в рабочее положение.
8. Прогрейте двигатель без нагрузки в течение нескольких минут.

2) ИСПОЛЬЗОВАНИЕ ЭЛЕКТРОЭНЕРГИИ

1. ИСПОЛЬЗОВАНИЕ ПЕРЕМЕННОГО ТОКА

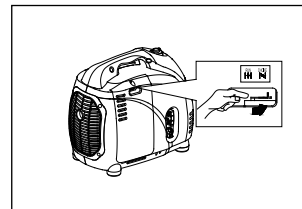
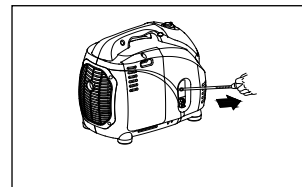
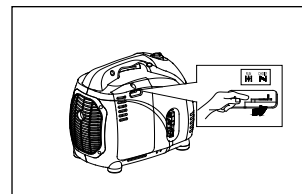
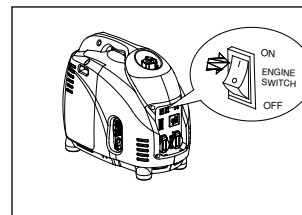
- (a) Проверьте сигнальные лампы переменного тока на надлежащее напряжение.
- (b) Поверните переключатель в положение "ON-ВКЛ".
- (c) Выключите электрический прибор (ы) перед подключением к генератору.
- (d) Вставьте штекер (ы) электроприбора (ов) в розетку.

ВНИМАНИЕ: _____

- Перед подключением к сети убедитесь, что электроприбор выключен.
- Убедитесь, что общая нагрузка находится в пределах номинальной мощности генератора.
- Убедитесь, что напряжение розетки находится в пределах номинального напряжения розетки.
- Управляющий переключатель должен быть повернут в положение "OFF-ВЫКЛЮЧЕНО" при использовании электрических устройств, которые требуют большой пусковой ток, таких как компрессор или погружной насос.

2. СВЕТОВОЙ ИНДИКАТОР ПЕРЕГРУЗКИ

Световой индикатор перегрузки загорается, если обнаруживается перегрузка подключенного электрического устройства, блок преобразователя перегревается или напряжение переменного тока возрастает. Электронный прерыватель будет активирован, останавливая подачу энергии генератору, в целях защиты генератора и каждого

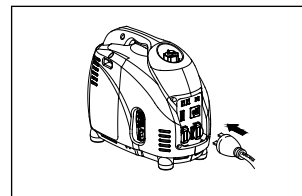
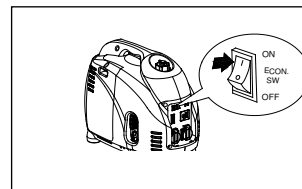


из подключенных электрических устройств. Световой сигнал (зеленый) будет мигать и световой индикатор перегрузки (красный) включится, и двигатель будет остановлен. Если так произошло, пожалуйста, выполните следующие действия:

- (a) Выключите все подключенные электроприборы и остановите двигатель.
- (b) Уменьшите общую мощность подключенных электрических устройств в диапазоне применения.
- (c) Найдите блокирование в вентиляционном отверстии и по всему блоку управления. Если какие-либо блокирования обнаружены, удалите их.
- (d) После проверки перезапустите двигатель.

ВНИМАНИЕ! _____

- Генератор переменного тока автоматически перегружается, когда двигатель остановлен, а затем снова перезапускается.
- Световой индикатор перегрузки может гореть в течение нескольких секунд прежде всего при использовании электрических устройств, которые требуют большого пускового тока, таких как компрессор или погружной насос. Однако, это не является неисправностью.

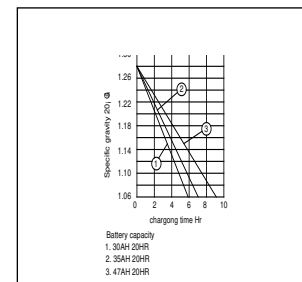


Aim for specific gravity and charging time-Цель для удельного веса и времени зарядки, specific gravity-удельный вес, charging time, hr-время зарядки, час, battery capacity-емкость аккумулятора, AH-ампер-час, HR-час

3. ИСПОЛЬЗОВАНИЕ ПОСТОЯННОГО ТОКА (опция)

Применимо только к 12 В зарядке аккумулятора.

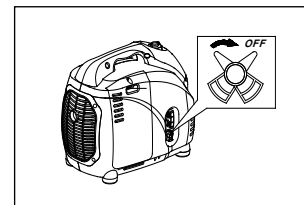
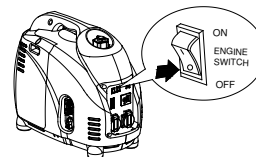
- (a) Инструкция по зарядке аккумулятора
- Отсоедините провода аккумулятора.
 - Полностью откройте крышку аккумулятора для заливной жидкости .
 - Залейте дистиллированную воду до верхнего предела, если жидкость аккумулятора на низком уровне.



- Измерьте удельный вес жидкости аккумулятора с помощью ареометра и рассчитайте время зарядки в соответствии с таблицей, приведенной справа.
 - Удельный вес для полностью заряженного аккумулятора должен быть в пределах 1,26 - 1,28.
 - Рекомендуется проверять каждый час.
- (b) Подключите гнездо постоянного тока и клеммы аккумулятора с помощью проводов зарядки. Провода должны быть подключены, убедитесь в (+) и (-) полярности.
- (c) Предохранитель сети постоянного тока должен быть установлен в положение "ON-вкл." после подтверждения соединения, если предохранитель находится в положении "OFF-ВЫКЛ".

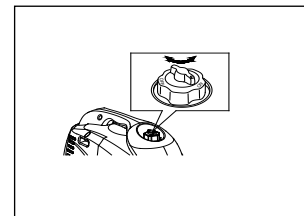
ВНИМАНИЕ: _____

- Убедитесь, что управляющий переключатель выключен во время зарядки аккумулятора.
- _____



3) ОСТАНОВКА ДВИГАТЕЛЯ

1. Отключите переключатель питания электроприбора или отключите от сети электроприборы.
2. Поверните переключатель двигателя в положение "OFF-выкл."
3. Поверните рычаг топливного крана в положение "OFF-выкл."
4. Поверните ручку крышки вентиляционного отверстия топливного бака против часовой стрелки в положение "CLOSED-ЗАКРЫТО".



5. ПЕРИОДИЧЕСКОЕ ТЕХОБСЛУЖИВАНИЕ 1) СХЕМА ТЕХОБСЛУЖИВАНИЯ

Регулярное техобслуживание наиболее важно для наилучшей эксплуатации и безопасного использования.

Позиция	Примечания	Проверка перед эксплуатацией (ежедневно)	Первая проверка: 1 месяц или 20 часов	Каждые 3 месяца или 50 часов	Каждые 6 месяцев или 100 часов	Каждые 12 месяцев или 300 часов
Свеча зажигания	Проверить состояние, отрегулировать зазор и очистить. В случае необходимости заменить.			●		
Масло двигателя	Проверить уровень масла	●				
	Заменить		●		●	
Масляный фильтр	Очистить масляный фильтр				●	
Воздушный фильтр	Очистить. Заменить, если необходимо.			●		
Топливный фильтр	Очистить фильтр крана топлива. В случае необходимости заменить				●	
Дроссель	Проверить работу дросселя	●				
Зазор клапана	Проверить и отрегулировать, когда клапан холодный					●
Топливопровод	Проверить топливный шланг на наличие трещин или повреждений. При необходимости заменить.	●				

Система выхлопа	Убедиться в отсутствии утечки. Подтянуть или заменить прокладку, если это необходимо.	●				
	Проверить экран глушителя. Очистить / заменить при необходимости.					●
Карбюратор	Проверить работу дросселя	●				
Система охлаждения	Проверить поломки вентилятора					●
Система запуска	Проверить работу ручного стартера	●				
Число оборотов холостого хода	Проверить и отрегулировать обороты холостого хода двигателя					●
Фитинги/ Крепления	Проверить все соединения и фитинги, при необходимости отрегулировать.				●	
Сапун картера	Проверить шланг сапуна на наличие трещин или повреждений. В случае необходимости заменить					●
Генератор	Проверить, загорается ли сигнальная лампа	●				

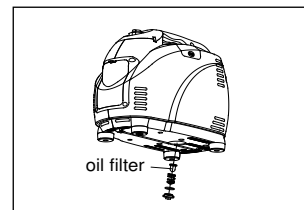
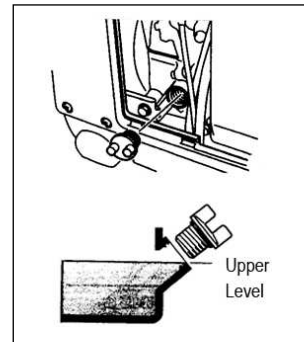
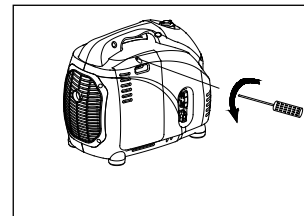
2) ЗАМЕНА МАСЛА ДВИГАТЕЛЯ

1. Поставьте машину на ровную поверхность и прогрейте двигатель в течение нескольких минут.
2. Далее остановите двигатель и поверните ручку топливного крана в положение "OFF" "ВЫКЛ.". Поверните крышку вентиляционных отверстий топливного бака по часовой стрелке.
3. Ослабьте винт и снимите крышку
3. Снимите крышку масляного фильтра
4. Поместите масляный поддон под двигатель. Наклоните генератор для полного слива масла.
5. Замените генератор на ровной поверхности
6. Добавьте масло до верхнего уровня
7. Установить крышку масляного фильтра.
8. Установите крышку и затяните винт

- Рекомендуемое масло двигателя: **(см. стр. 15,16)** API Service " SJ" **UPPER LEVEL**-**ВЕРХНИЙ УРОВЕНЬ**

ВНИМАНИЕ: _____

- Убедитесь, что ни один инородный материал не поступает в картер двигателя.
 - Не наклоняйте генератор при добавлении масла в двигатель. Это может привести к переполнению и повреждению двигателя
 - Очищайте масляный фильтр каждые 100 часов.
-



3) ВОЗДУШНЫЙ ФИЛЬТР

Поддержание воздушного фильтра в надлежащем состоянии очень важно. Грязь проникает из-за неправильно установленных, неправильно обслуживаемых или неадекватных повреждений элементов и износа двигателя. Необходимо, чтобы элемент всегда был чистым.

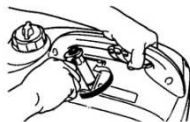
1. Снимите крышку.
2. Снимите крышку воздушного фильтра и элемента.
3. Промойте элемент растворителем и высушите.
4. Смажьте элемент и выдавите излишки масла. Элемент должен быть влажным, но не капать.
5. Вставьте элемент в воздушный фильтр.
6. Установите крышку.

ВНИМАНИЕ!

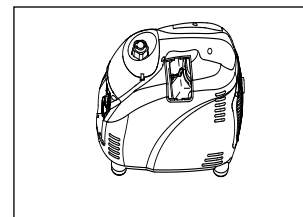
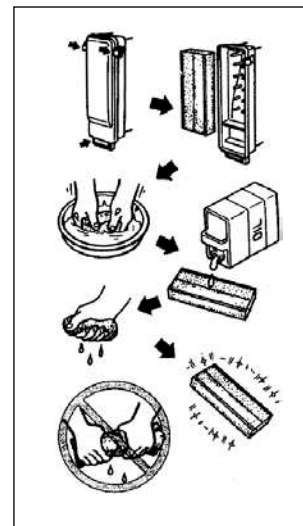
Двигатель не должен работать без элемента; это может привести к чрезмерному износу поршня и/или цилиндра.

4) ЧИСТКА И РЕГУЛИРОВКА СВЕЧИ ЗАЖИГАНИЯ

1. Снимите крышку.
2. Проверьте изменение цвета и удалите углерод.
3. Проверьте тип свечей зажигания и зазор.
4. Установите свечу зажигания.
5. Установите крышку.



Стандартный цвет электрода: коричневый цвет
Стандартная свеча зажигания: CR4HSB (NGK)
Зазор свечи зажигания : 0.6-0.7 мм
(0.024-0.028 дюймов)



ФИЛЬТР ТОПЛИВНОГО БАКА

1. Снимите крышку топливного бака и фильтра.
2. Очистите фильтр растворителем. В случае повреждения, замените.
3. Протрите фильтр и вставьте его.

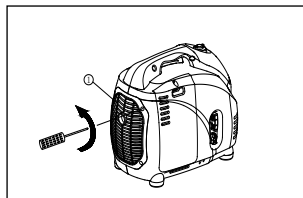
! ВНИМАНИЕ

- Убедитесь, что крышка бака прочно закреплена.

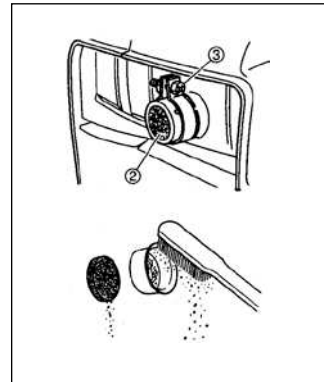
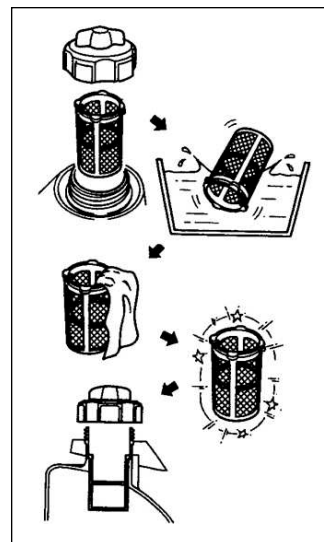
6) ЭКРАН ГЛУШИТЕЛЯ

! ВНИМАНИЕ

- Двигатель и глушитель будут очень горячими после того, как двигатель будет запущен.
- Не прикасайтесь к двигателю и глушителю пока они еще горячие любой частью вашего тела или одежды во время осмотра или ремонта.



1. Снимите крышку.
2. Снимите экран глушителя.
3. Используйте отвертку для плоского винта, чтобы выкрутить искрогаситель из глушителя.
4. Удалите нагар на экране глушителя и искрогасителе проволоочной щеткой.
5. Установите экран глушителя.
6. Установите крышку.



6. УСТРАНЕНИЕ НЕИСПРАВНОСТЕЙ

1) Двигатель не запускается

1. Топливные системы Нет подачи топлива в камеру сгорания.

Нет топлива в баке.... Долейте топливо.

Топливо в баке...Вентиляционное отверстие крышки топливного бака в положении "ON-ВКЛ.",
ручка крана топлива в положении "ON-ВКЛ."

Засорение топливной линии Очистите топливную линию.

Засорение карбюратора....Очистите карбюратор.

2. Система смазки двигателя.

Низкий уровень масла.... добавьте масло двигателя.

3. Электрические системы Плохое зажигание

Свеча зажигания загрязнена или мокрая Удалить накипь или высушите свечу.

Неисправность системы зажигания....Обратитесь к дилеру.

4. Недостаточная степень сжатие.

Износ поршня и цилиндра....Обратитесь к дилеру.

2) Генератор не производит энергию

Защитное устройство (переменный ток) в положении "OFF-ВЫКЛ."

Остановите двигатель, а затем перезапустите.

Защитное устройство (постоянный ток) в положении "OFF—ВЫКЛ."

Нажмите на перезагрузку предохранителя постоянного тока

7. ХРАНЕНИЕ

Длительное хранение вашей машины потребует некоторых профилактических процедур для защиты от износа.

1) Слейте топливо

1. Снимите крышку топливного бака, слейте топливо из топливного бака
2. Снимите крышку, слейте топливо из карбюратора, ослабив сливной винт.

2) ДВИГАТЕЛЬ

2. Снимите свечу зажигания, залейте примерно одну столовую ложку SAE 10W30 или 20W40 моторного масла в отверстие для свечи зажигания и установите свечу зажигания.
3. С помощью стартера проверните двигатель несколько раз (при выключенном зажигании).
4. Потяните ручной стартер, пока не почувствуете сжатие.
5. Остановите натяжение.
6. Очистите внешний генератор и примените ингибитор коррозии.
7. Храните генератор в сухом, хорошо проветриваемом месте, с крышей над ним.
8. Генератор должен оставаться в вертикальном положении.

2. СПЕЦИФИКАЦИИ

МОДЕЛЬ		1200i	1500i	1800i
Генератор	Тип	Инверторный генератор		
	Напряжение переменного тока	50 Гц	100, 230 В, 240 В	
		60 Гц	100, 120 В, 240 В	
	Макс. мощность	1.2 кВА	1.5 кВА	1.8 кВА
	Номинальная мощность	1.0 кВА	1.2 кВА	1.5 кВА
	Фактор мощности	1.0		
	Напряжение постоянного тока	12 В / 4.0А		
Двигатель	Модель	XY147F		
	Тип	Воздушное охлаждение, 4 цикла, ОНС, бензиновый двигатель , аналог Хонда		
	Диаметр цилиндра × ход поршня ммхмм	47х41.5		
	Объем	72 см ³		
	Макс. мощность	2.1 кВт / 5500 оборотов в мин.		
	Топливо	Обычный автомобильный бензин		
	Емкость топливного бака	3.6 литров		
	Номинальная непрерывная работа	4.3 ч	4.3 ч	4.0 ч
	Смазочное масло	SAE 10W30		

	Вместимость масляной системы	0.60 л		
	Система запуска	Ручной стартер		
	Система зажигания	C.D.I.		
	Свеча зажигания: тип	A7RTC или CR5HSB (NGK)		
Размер	Удельный размер длинаширинавысота	492×262×406		
	Общий размер длинаширинавысота	525×295×440		
	Вес нетто	18.5 кг	18.5 кг	18.5 кг
	Вес брутто	20.5 кг	20.5 кг	20.5 кг

- Спецификации подлежат изменению без предварительного уведомления.

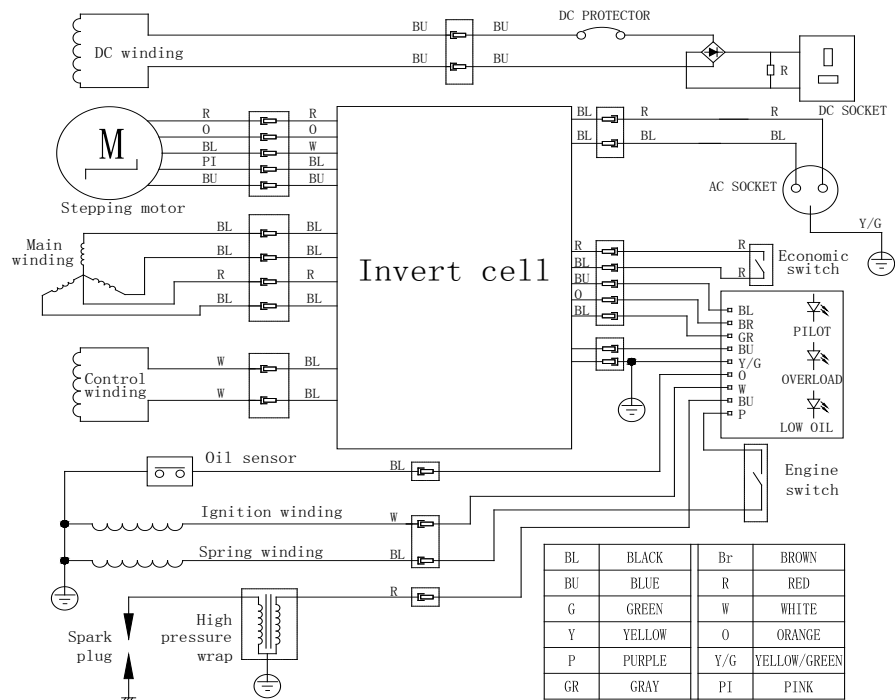
МОДЕЛЬ		2000i	2500i	3500i
Генератор	Тип	Инверторный генератор		
	Напряжение переменного тока	50 Гц	100, 230 В, 240 В	
		60 Гц	100, 120 В, 240 В	
	Макс. мощность	2.0 кВА	2.5 кВА	3.5 кВА
	Номинальная мощность	1.8 кВА	2.2 кВА	3.0 кВА
	Фактор мощности	1.0		
	Напряжение постоянного тока	12 В/ 8.3 А		
Двигатель	Модель	XY152F-3	XY152F-3	XY157F
	Тип	Воздушное охлаждение, 4 цикла, ОНС, бензиновый двигатель, аналог Хонда		

	Диаметр цилиндра × ход поршняммхмм	52.4×57.8	52.4×57.8	57.4×57.8
	Объем	124.6 см ³	124.6 см ³	149.5 см ³
	Макс. мощность	3.5 кВт / 5500 оборотов в мин.	3.5 кВт / 5500 оборотов в мин.	4.0 кВт / 5500 оборотов в мин.
	Топливо	Обычный автомобильный бензин		
	Емкость топливного бака	5.7 л		
	Номинальная непрерывная работа	4 ч. 30 мин. (100% нагрузка) 5 часов 50 мин. (50% нагрузка)	4 часа 10 мин. (100% нагрузка) 5 часов 30 мин. (50% нагрузка)	3 часа 5 мин. (100% нагрузка) 4 часа 10 мин. (50% нагрузка)
	Смазочное масло	SAE 10W30		
	Вместимость масляной системы	0.9 л		
	Система запуска	Ручной стартер		
	Система зажигания	C.D.I.		
	Свеча зажигания: тип	A7RTC или CR5HSB (NGK)		
Размер	Удельный размер длинаширинавысота	565×320×470		
	Общий размер длинаширинавысота	595×355×510		
	Вес нетто	28 кг	28 кг	29 кг
	Вес брутто	30 кг	31 кг	32 кг

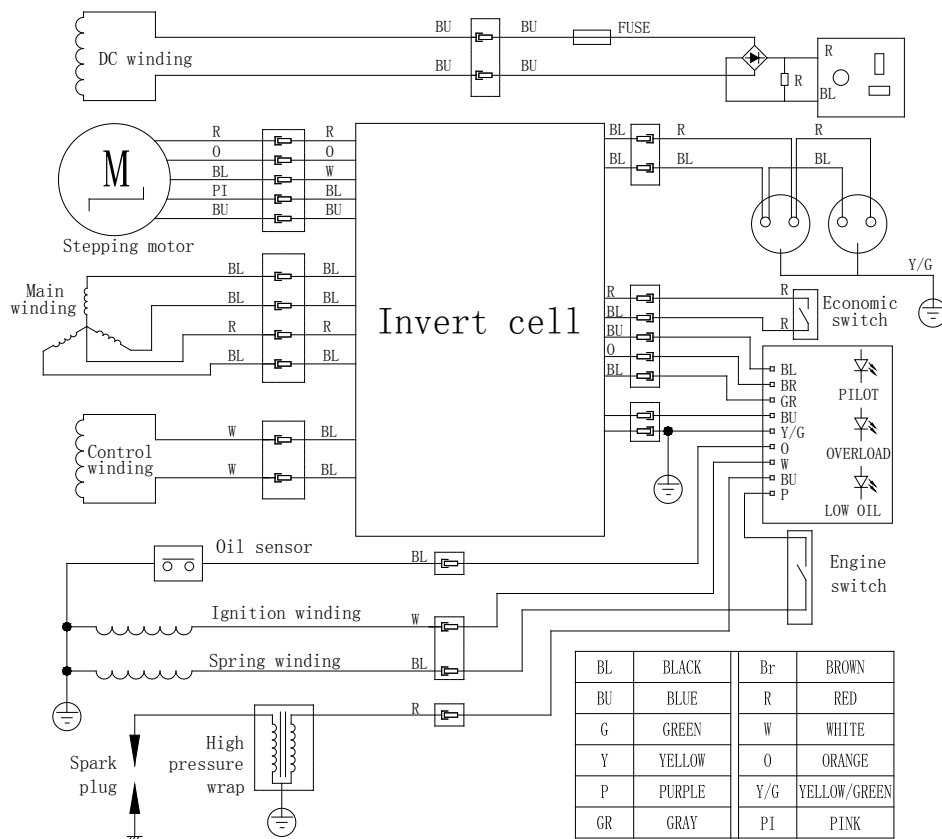
- Спецификации подлежат изменению без предварительного уведомления.

9. СХЕМА ПРОВОДКИ

1200i, 1500i, 1800i



2500i, 3500i



DC PROTECTOR-предохранитель постоянного тока, DC winding-обмотка постоянного тока, DC socket-розетка постоянного тока

AC socket-розетка переменного тока

Stepping motor-шаговый двигатель

Main winding-основная проводка

Economic switch-переключатель электроэнергии

Invert cell-инверторная ячейка

Pilot-сигнал

Overload-перегрузка

Low oil-низкий уровень масла

Engine switch-переключатель двигателя

Control winding-управляющая обмотка

DC winding-обмотка постоянного тока

Oil sensor-датчик масла

Fuse-плавкий предохранитель

Ignition winding-обмотка зажигания

Spring winding-навивка пружин

Spark plug-свеча зажигания

High pressure wrap-обмотка высокого давления

Black-черный Blue-синий Green-зеленый Yellow-желтый Purple-фиолетовый Gray-серый Brown-коричневый Red-красный White-белый

Orange-оранжевый Pink-розовый Yellow/green-желтый/зеленый

ИНФОРМАЦИЯ О ВЛАДЕЛЬЦЕ

ЗАПИСЬ О ВЛАДЕЛЬЦЕ ДОЛЖНА БЫТЬ ВЫПОЛНЕНА АВТОРИЗИРОВАННЫМ ДИЛЕРОМ WEEKENDER.

Ф.И.О. ВЛАДЕЛЬЦА: _____

АДРЕС: _____

ДАТА ПОКУПКИ: _____ КОМПАНИЯ ДИЛЕР: _____

ПОДПИСЬ ВЛАДЕЛЬЦА: _____ ДАТА: _____

Ф.И.О. ВТОРОГО ВЛАДЕЛЬЦА: _____

АДРЕС: _____

ДАТА ПОВТОРНОГО ПРИОБРЕТЕНИЯ: _____ КОМПАНИЯ ДИЛЕР: _____

ПОДПИСЬ ВЛАДЕЛЬЦА: _____ ДАТА: _____

ПРЕДПРОДАЖНАЯ ПРОВЕРКА

Печать дилера

Дата ____/____/____ Всего моточасов ____

Подпись

1 месяц или 20 моточасов

Печать дилера

Дата ____/____/____ Всего моточасов ____

Подпись

3 месяца или 50 моточасов

Печать дилера

Дата ____/____/____ Всего моточасов ____

Подпись

6 месяцев или 100 моточасов

Печать дилера

Дата ____/____/____ Всего моточасов ____

Подпись

9 месяцев или 150 моточасов

Печать дилера

Дата ____ / ____ / ____ Всего моточасов ____

Подпись

12 месяца или 200 моточасов

Печать дилера

Дата ____ / ____ / ____ Всего моточасов ____

Подпись

15 месяца или 250 моточасов

Печать дилера

Дата ____ / ____ / ____ Всего моточасов ____

Подпись

18 месяца или 300 моточасов

Печать дилера

Дата ____ / ____ / ____ Всего моточасов ____

Подпись

21 месяц или 350 моточасов

Печать дилера

Дата ____ / ____ / ____ Всего моточасов ____

Подпись

24 месяца или 400 моточасов

Печать дилера

Дата ____ / ____ / ____ Всего моточасов ____

Подпись

27 месяцев или 450 моточасов

Печать дилера

Дата ____ / ____ / ____ Всего моточасов ____

Подпись

30 месяцев или 500 моточасов

Печать дилера

Дата ____ / ____ / ____ Всего моточасов ____

Подпись

ОФИЦИАЛЬНЫЙ ДИЛЕР В УКРАИНЕ:

storgom.ua

ГРАФИК РАБОТЫ:

Пн. – Пт.: с 8:30 по 18:30

Сб.: с 09:00 по 16:00

Вс.: с 10:00 по 16:00

КОНТАКТЫ:

+38 (044) 360-46-77

+38 (066) 77-395-77

+38 (097) 77-236-77

+38 (093) 360-46-77

Детальное описание товара: <https://storgom.ua/product/generator-benzinovyj-weekender-d1200i.html>

Другие товары: <https://storgom.ua/inventornye-generatory.html>