



ІНСТРУКЦІЯ КОРИСТУВАЧА
СНІГОПРИБИРАЧ ЕЛЕКТРИЧНИЙ
ST-1600



Ілюстрації і пояснення.

1. Увага! Ознайомтеся з інструкцією з експлуатації, звертайте увагу на попередження та дотримуйтесь інструкції з техніки безпеки!
2. Перед виконанням будь-якого технічного обслуговування, очищення або ремонту вимикайте пристрій, вимкніть живлення і почекайте до повної зупинки рухомих частин пристрою!
3. Увага! Лопаті шнека не зупиняються відразу при виключенні пристрою.
4. Небезпечно! Під час роботи двигуна пристрою сторонні предмети можуть відлітати у різні сторони з високою швидкістю. Уникайте присутності людей і домашніх тварин в небезпечній зоні.
5. Увага! При пошкодженні мережевого кабелю або штепселя негайно вимкніть пристрій від мережі!
6. Небезпечно! Тримайте руки і ноги далеко від лопатей шнека!
7. Увага! При роботі використовуйте засоби захисту очей та органів слуху.
8. Не використовуйте пристрій в сиру погоду!
9. Гарантований рівень акустичної потужності LWA 103 dB(A).



Загальна інформація з безпеки для електричних інструментів



Увага! Прочитайте всю інформацію з безпеки та інструкцію з техніки безпеки! Недотримання правил техніки безпеки може призвести до ураження електрикою, опіків та / або серйозним травм.

Залиште інформацію з техніки безпеки на майбутнє.

Термін «електричний інструмент», як він використаний у відомостях з техніки безпеки, включає як інструменти, що працюють від мережі (зі шнуром живлення), так і працюючі від батарей (без шнура живлення).

1) Безпека на робочому місці

- Тримайте робоче місце в чистоті, порядку і добре освітленим.** Знаходячись в безладді і погано освітлені місця можуть призвести до нещасних випадків.
- Не користуйтеся електричним інструментом в потенційно вибухонебезпечних середовищах з горючими рідинами, газами або пилом.** Електричні інструменти виробляють іскри, які можуть підпалити пил або пари.
- При роботі з електричним інструментом не допускайте до місця роботи людей, дітей і тварин.** При відволіканні оператор може втратити контроль над інструментом.

2) Електрична безпека

- а) Вилка електричного інструменту повинна підходити до розетки. Вилка не повинна бути змінена ні в якому разі. Не використовуйте вилки-адаптери/з'єднувальні у поєднанні з інструментами із заземленням. Незмінені вилки та адаптери до розеток знижують ризик ураження електрикою.**
- б) Уникайте фізичного контакту з заземленими поверхнями, такими як труби, нагрівачі, печі та холодильники. Існує підвищений ризик ураження електрикою, якщо ваше тіло заземлене.**
- с) Бережіть пристрій від дощу і вологи в цілому. Проникнення води в електричний інструмент підвищує ризик ураження електрикою.**
- д) Не використовуйте шнур для переносу або підвішування інструменту і не висмикуйте вилку з розетки. Бережіть шнур від тепла, масла та гострих предметів або рухомих частин інструменту. Пошкоджені або заплутані шнури підвищують ризик ураження електрикою.**
- е) При роботі з електричним інструментом поза приміщенням використовуйте тільки подовжувачі, схвалені для використання поза приміщенням. Використання подовжувача, відповідного для роботи поза приміщенням скорочує ризик ураження електрикою.**
- ф) Якщо використання електричного інструменту неможливо уникнути у вологому середовищі, настійно рекомендується використовувати пристрій захисного відключення (ПЗВ). Використання ПЗВ скорочує ризик ураження електрикою.**

3) Індивідуальний захист

- а) Завжди звертайте увагу на те, що ви робите, і будьте уважні при роботі з електричним інструментом. Не використовуйте електричний інструмент, якщо ви втомилися або перебуваєте під впливом ліків, наркотичних засобів або алкоголю. При роботі з електричними інструментами, навіть короткий момент неувважності може призвести до серйозної травми.**
- б) Одягайте індивідуальний захист і завжди носите захисні окуляри. Носіння індивідуальних засобів захисту, таких як пилозахисна маска, не сковзке захисна взуття, каска або захист органів слуху (залежно від типу і застосування інструменту) скорочує ризик травм.**
- с) Уникайте випадкового включення. Переконайтеся, що електричний інструмент виключений до того як ви підключите його до електрики або батареї або коли берете чи несете інструмент. При перенесенні інструменту, коли ваш палець знаходиться на кнопці включення / виключення або при підключенні інструменту до мережі при знаходженні вимикача в положенні 'ВКЛ', може статися нещасний випадок.**
- д) Приберіть регулювальні інструменти або гайкові ключі тощо, перш ніж включити електричний інструмент. Гайковий ключ або інший інструмент, який знаходиться всередині або на обертається частини інструмента може призвести до травми.**
- е) Уникайте неприродних положень. Переконайтеся, що стійко стоїте і зберігайте рівновагу під час роботи з інструментом. Це дозволить вам краще контролювати електричний інструмент в несподіваних ситуаціях.**
- ф) Одягайте відповідний одяг. Не носіть широку одяг або прикраси. Слідкуйте за тим, щоб на вашому волоссі, одязі і рукавичках не було рухомих частин. Вільний одяг, прикраси та довге волосся можуть потрапити в рухомі частини.**
- г) Якщо є пристрої для видалення / збору пилу, переконайтеся, що вони під'єднанні і використовуються належним чином. Використання пристрою для видалення пилу може скоротити ризики викликані пилом.**

4) Використання та поводження з електричним пристроєм

а) Не перевантажуйте електричний інструмент. Використовуйте електричний інструмент, який призначений для вашого типу роботи в кожному випадку.

Використання відповідного електричного інструменту, відповідного за потужності, робить роботу більш ефективною і безпечною.

б) Не використовуйте електричний інструмент з пошкодженим вимикачем.

Електричний інструмент, який не може бути більше включений або виключений, небезпечний і повинен бути відремонтований.

с) Витягніть вилку з розетки або витягніть батарею, перш ніж регулювати. *Цей захід обережності спрямована проти непередбаченого включення інструменту.*

д) Зберігайте електричні інструменти, які не використовуються в даний час, подалі від дітей. Не дозволяйте користуватися інструментом людям, якщо вони не знайомі з інструментом і з цієї інструкцією. *Електричні інструменти небезпечні, якщо вони використовуються недосвідченими людьми.*

е) Проводьте ретельне обслуговування вашого електричного інструменту. Перевірте належну роботу рухомих частин і переконайтеся, що вони не затискаються / застряють, або не пошкоджені іншим чином, що може вплинути на роботу електричного інструменту. Відремонтуйте пошкоджені частини, перш ніж використовувати інструмент. *Багато нещасні випадки відбуваються через погане обслуговування електричних інструментів.*

ф) Слідкуйте, щоб леза ножа були гострими і чистими. *Ретельно обслуговуються ріжучі ножі з гострими лезами набагато менше заклинюють і простіше в експлуатації.*

г) Використовуйте електричні інструменти, приналежності, пристосування, і т.д. в згідно з цією інструкцією, способом, описаним для відповідного типу інструменту. Ви також повинні врахувати умови роботи і роботу, що підлягає виконанню. *Використання інструментів у цілях, відмінних від призначення відповідного інструменту може створити небезпечну ситуацію.*

5) Обслуговування

а) Електричний інструмент повинен обслуговуватися тільки кваліфікованими технічними працівниками; ремонт повинен проводитися тільки при використанні оригінальних запасних частин. *Це буде гарантувати тривалу безпечну роботу електричного інструменту.*

Інструкція з техніки безпеки

Прочитайте інструкцію з безпеки і дотримуйтесь її вказівок. Залиште інструкцію для подальшого використання. Дотримуйтесь вказівок з безпеки, розміщені на машині. Переконайтеся, що прилад зібраний правильно, перш ніж його використовувати.

- Перш ніж вставити вилку в розетку, переконайтеся, що параметри розетки відповідають зазначеним параметрам на наклейці корпусу приладу.
- Ніколи не пересувайте снігоочисник, потягнувши його за кабель.
- Завжди відключайте прилад від мережі живлення перед його транспортуванням.
- Завжди вимикайте прилад перед відключенням будь-якого роз'ємну розетки або роз'ємну подовжувача.
- Не використовуйте снігоочисник поруч з дітьми і домашніми тваринами.
- Всі присутні повинні перебувати на безпечній відстані від пристрою, коли він працює.

- Працюючий зі снігоочисником несе відповідальність перед третіми особами.
- Будьте обережні, ніколи не кидайте сніг на людей або автомобілі, і ніколи не дозволяйте нікому стояти перед снігоочисником.
- Люди, не знайомі з інструкцією по експлуатації, діти, підлітки, які ще не досягли вікового мінімуму для використання цього пристрою, і люди в стані алкогольного або наркотичного сп'яніння або під дією лікарських засобів не мають права користуватися снігоочисником.
- Використовуйте прилад тільки в цілях, зазначених в інструкції.
- Завжди використовуйте прилад з наданим розвантажувальним жолобом.
- Не тримайте руки і ноги поруч з обертовими і рухомими частинами.
- Ніколи не кладіть руки в розвантажувальний жолоб або поблизу шнека при прибиранні снігу.
- Заблокований шнек може "відскочити" при очищенні і може призвести до травми, навіть якщо пристрій не працює.
- Завжди користуйтеся, наприклад, довгою палицею або ручкою лопати для очищення заторів.
- Одягайте безпечно, міцне, нековзне взуття.
- Переконайтеся в тому, що взуття дозволяє стояти впевнено, особливо на похилій поверхні.
- Одягайте захисні окуляри, стежте за тим, щоб вільні деталі одягу не потрапили в рухомі частини снігоочисника. Будьте обережні з довгим волоссям.
- Працюйте тільки при денному світлі або досить хорошему штучному освітленні.
- Для того щоб запустити прилад, шнек повинен вільно переміщатися.
- Машиною можна користуватися, тільки якщо для направляючого патрубку дотримано безпечно відстань відповідно до вимог безпеки.
- Завжди міцно тримайте рукоятку і ходіть, ніколи не бігайте.
- Не перевантажуйте прилад, намагаючись прибирати сніг на занадто високій швидкості.
- При повороті за риг сповільніть рух.
- Увага! Шнек не зупиняється відразу ж після вимкнення.
- Завжди вимикайте прилад, вийміть вилку з розетки й почекайте, поки шнек зупиниться перш ніж проводити ремонт, технічне обслуговування або очищення. Будьте обережні при чищенні або при виконанні технічного обслуговування приладу.

НЕБЕЗПЕЧНО! Слідкуйте за своїми пальцями! Одягайте рукавички!

- Забороняється переміщати або змінювати будь-які електричні і механічні пристрої безпеки.
- Сніг іноді може приховувати об'єкти, які можуть засмітити жолоб, або іншим чином пошкодити прилад. Приберіть з території половики, санки, дошки, проводи й інше сміття.
- Якщо прилад вдарився об чужорідне тіло, вивчіть пристрій на наявність пошкоджень і проведіть необхідний ремонт щоб пошкодження не привели до перенавантаження і продовження роботи.
- Якщо прилад почав надмірно вібрувати, вимкніть двигун і негайно перевірте в чому може бути причина такої вібрації. Вібрація, як правило, є попередженням про неполадки.
- Ретельно перевірте снігоочисник перед використанням.
- Ви повинні працювати тільки з пристроєм, який знаходиться в хорошому стані. Якщо ви помітили будь-якої дефект машини, який може бути небезпечний для людини, не використовуйте прилад, поки дефекти не будуть усунені. Замініть

зношені або пошкоджені деталі для забезпечення безпеки. Використовуйте тільки запасні частини фірми-виробника.

- Використання запасних частин, що не вироблених фірмою-виробником, може привести до поганої роботи машини і можливим травмам.

Техніка безпеки при експлуатації електричних приладів.

- Проектування з'єднувального кабелю відповідно до IEC 60245 (H 07RN-F) з центральним кабельним каналом поперечного перерізу, довжина мінімум:
 - 1,5 мм² для кабелю довжиною до 25 м;
 - 2,5 мм² для кабелю довжиною більше 25 м.
- Довгі й тонкі сполучні лінії призводять до різниці потенціалів. Двигун не досягає своєї максимальної потужності, робота пристрою знижується.
- Роз'єми та з'єднувальні пристрої для з'єднувальних кабелів повинні бути зроблені з гуми, нежорсткого ПВХ або іншого термопластичного матеріалу з тієї ж механічної стабільністю або повинні бути покриті таким матеріалом.
- Роз'єм з'єднувального кабелю повинен бути захищено від бризок.
- При роботі кабель не повинен перериватися, здавлюватися, згинатися і роз'єм не повинен намокнути.
- Повністю розмотуйте кабель при використанні кабельного барабана.
- Не наїжджайте на кабель-подовжувач. Переконайтеся, що він знаходиться за вами в безпечному положенні.
- Покладіть кабель на стежку або на вже очищену від снігу область.
- Не використовуйте кабель в непризначених цілях.
- Захищайте кабель від впливу високих температур, масла та гострих кутів. Не тягніть за кабель, щоб витягнути вилку з розетки.
- Захистіть себе від удару електричним струмом.
- Намагайтеся не торкатися заземлених частин (наприклад, в трубах, нагрівальних приладах, кухонних плитах, холодильниках і т.д.).
- Регулярно перевіряйте подовжувачі і замінюйте їх, якщо вони пошкоджені.
- Ніколи не підключайте пошкоджений кабель до електромережі.
- Не торкайтеся до ушкодженого кабелю, поки він не буде відключений від мережі. Пошкоджений кабель може викликати контакт з деталями під напругою.
- Не використовуйте браковані сполучні кабелі.
- При роботі на відкритому повітрі, використовуйте тільки відповідні стандарту подовжувачі, з маркуванням «для зовнішнього використання».
- Не встановлюйте будь-які тимчасові електричні з'єднання.
- Ніколи не блокуйте захисні пристрої та не відключайте їх.
- Підключайте снігоочисник до джерела живлення за допомогою аварійного вимикача (30 mA).
-

Електричне з'єднання або ремонт електричних частин машини повинен здійснюватися кваліфікованим електриком або одним з наших сервісних центрів.

Міське законодавство - особливо заходи захисту - має бути дотримано.

Пошкоджений шнур живлення повинен бути замінений виробником або одним з його сервісних центрів або аналогічним кваліфікованим особою, щоб запобігти аварійну ситуацію.

Ремонт інших частин машини повинен здійснюватися виробником або одним з його сервісних центрів. Використовуйте запасні частини, додаткове обладнання та комплектуючі деталі тільки фірми-виробника. Використання інших деталей може призвести до нещасного випадку. Виробник не несе відповідальності за будь-які пошкодження або травми, отримані в результаті використання таких деталей.,

Опис (Мал. 1)

1. Шнек
2. Викидної канал
3. Важіль перемикач для установки викидного каналу
4. Вимикач
5. Мережева вилка
6. Напрямна рукоятка
7. Колеса

Комплект поставки

- Інструкція з експлуатації
- Корпус шнека
- Верхня частина направляючої рукоятки
- Середня частина направляючої рукоятки
- Перемикач важеля для установки викидного каналу



Вказівка: У разі відсутності або пошкодження якої-небудь деталі комплекту звернутися до продавця.

Монтаж

Мал. 2

- Нижню частину направляючої рукоятки (9) прикрутити до пристрою гвинтами (12), як показано на малюнку.

Мал. 3

- Встановити середню частину направляючої рукоятки (8) на нижню частину направляючої рукоятки (9) і всунути кріпильні болти (10)
- Одягати і закрутити гайки (11).

Мал. 4

- Встановити викидної канал (2) на пристрій, як показано на малюнку, і зафіксувати болтом (13).

Мал.5

- Встановити верхню частину направляючої рукоятки (13) на середню частину направляючої рукоятки і втягати кріпильні болти (10).
- Одягати і закрутити гайки (11).
- Вставити важільної перемикач (3) і затягнути його болтом (14), як показано на малюнку.

Мал.6

- Стартовий блок міцно прикрутити до направляючої балці (13) гвинтами (15) як показано на малюнку.

Експлуатація

Перед запуском перевірити!



НЕБЕЗПЕКА! Небезпека отримання травм! Пристрій можна використовувати, якщо він повністю справно. Якщо яка-небудь деталь несправна, її необхідно замінити перед наступним використанням.

Перевірити безпечний стан пристрою:

- Переконайтеся, що всі деталі міцно змонтовані.
- Переконайтеся, що відсутні видимі пошкодження: зламані елементи, тріщини і інші пошкодження.

Установка викидного каналу

Мал.7

- Відкрутити Т-подібний гвинт (16).
- Налаштувати кут нахилу викидного каналу (2) і знову затягнути Т-подібний гвинт.

Підключення пристрою

Мал. 8

- Підвести подовжувач, як зображено на малюнку, використовуючи для цього механізм розвантаження натягу кабелю (17).
- Приєднати подовжувач до мережі включення пристрою

Мал. 9

- Натиснути і утримувати блокування включення (18).
- Потягнути і притримати рукоятку включення (4).
- Відпустити рукоятку включення.

Вимкнення пристрою

- Відпустити рукоятку включення.

Прибирання снігу



ПОПЕРЕДЖЕННЯ! Небезпека отримання травм! Ніколи не встановлювати викидний канал так, щоб сніг відкидався в напрямку людей, тварин, вікон, автомобілів і дверей.



ОБЕРЕЖНО! Небезпека отримання травм! Завжди перевіряти, щоб між кришкою викидного каналу і викидним каналом не було ніякого зазору, через який на користувача відкидався б сніг.

Поради з прибирання снігу

- Прибирати сніг відразу після снігопаду; пізніше нижній шар промерзає і ускладнює роботу з прибирання снігу.
- Сніг завжди прибирати в напрямку вітру.
- Прибирати сніг так, щоб очищені доріжки трохи перекривали один одного.

Налаштуйте напрямки відкидання снігу

- Повертати важільної перемикач (3), щоб встановити викидний канал (2) у потрібному напрямку.

Налаштування дальності відкидання

Встановлення викидного каналу (мал..7) Чим крутіше встановлена кришка викидного каналу (2), тим вище і далі буде відкидатися сніг.

- Відкрутити Т-подібний гвинт (16).

- Налаштувати кут нахилу викидного каналу (2) і знову затягнути Т-подібний гвинт.

Застосування

Цей пристрій призначений лише для підмітання снігу зі сходинок, внутрішніх двориків і майданчиків приватних будинків та аматорських садах.

Снігоочисник не призначений для використання в громадських місцях, парках, на спортивних майданчиках, а також у сільському та лісовому господарстві.

Використовуйте снігоочисник тільки на твердій плоскій поверхні, вільної від піску, каміння та сміття, проводів і будь-яких інших об'єктів.

Використання снігоочисника в будь-яких інших цілях вважається некоректним і несанкціонованим.

Виробник не несе відповідальності за будь-який збиток або шкоду, заподіяну в результаті такого використання. Користувач несе повну відповідальність за будь-які можливі ризики.

Включення / Виключення (Мал. 5)

Увага! Шнек починає обертання відразу після включення! Не кладіть руки і не ставте ноги поруч зі шнеком.

Для включення ON, міцно утримуйте пристрій і натисніть кнопку блокування вимикання (2) одночасно з курком перемикача On / Off (3). Тримайте курок перемикача і одночасно відпускайте кнопку блокування якщо необхідно для зручності змістити руку.

Щоб зупинити пристрій, відпустіть кнопку запуску, і вона автоматично повернеться у вихідне положення.

Викид снігу

- Перед початком робіт переконайтеся, що робоча область вільна від каменів, сміття, проводів і будь-яких інших предметів.
- Переконайтеся, що всі елементи кріплення (болти, гайки тощо) повністю затягнуті, для того, щоб можна було безпечно працювати з приладом. Перевірте шнек на знос на регулярні інтервали.
- Розташуйте розвантажувальний жолоб в безпечному напрямку і під безпечним кутом, подалі від працюючого за снігоочисником людини і випадкових перехожих.
- Прибирайте територію часто, перш ніж рівень снігу не стане занадто глибоким.
- Сніг найкраще прибирати відразу після того, як він випав.
- Перед включенням живлення злегка підніміть шнек від поверхні.
- Увімкніть пристрій і нахиліть його вперед, поки лезо шнека не торкнеться поверхні.
- Працюйте з зручною для Вас швидкістю, але досить повільно, щоб розчистити повністю поверхню. Ширина і глибина сніжного покриву визначають Вашу швидкість руху.
- Направляйте сніг вправо або вліво. Для найбільш ефективного прибирання снігу, відкидайте сніг за вітром, злегка накладаючи смуги один на одного.

- Розчищення снігу аж до тротуару спричинить знос лез скребка і шнека. Щоб продовжити термін служби машини, залишайте один або два дюйми снігу; розчистите залишок лопатою або обробіть проти обледеніння сіллю
- Після очищення снігу, залиште двигун працювати протягом декількох хвилин, щоб лід не покрив будь-які рухомі частини. Потім вимкніть двигун, почекайте, поки всі рухомі деталі зупиняться, і витріть лід і сніг з пристрою.



Увага! Щоб уникнути серйозних травм, не прочищайте жолоби руками і ногами.

Догляд і зберігання

Перед виконанням будь-яких операцій з технічного обслуговування, вимкніть електропостачання, витягніть шнур з подовжувача.

- Регулярне очищення та технічне обслуговування Вашого снігоочисника забезпечать ефективність роботи та продовжать термін служби Вашого обладнання.
- Після роботи зі снігоочисником, необхідно розібрати пристрій і очистити його від льоду та сміття вентилятор, шнек і корпус. Для очищення обладнання користуйтеся тільки тканиною, змоченою гарячою водою і м'якою щіткою.
- Ніколи не мочіть і не розбризкуйте воду на обладнання!
- Не використовуйте миючі засоби або розчинники, оскільки вони можуть завдати значної шкоди вашому пристрою. Хімічні речовини можуть зіпсувати пластикові деталі.
- Для захисту пристрою від корозії при зберіганні протягом більш тривалого періоду, обробіть металеві деталі маслом, безпечним для навколишнього середовища.
- Зберігайте прилад в сухому приміщенні в недоступному для дітей місці.

Усунення неполадок

Увага! Перед виконанням робіт з технічного обслуговування, спершу вимкніть пристрій і від'єднайте його від мережі.

- **Двигун не запускається**
Неполадки в шнурі живлення. Перевірте шнур згідно з описом в технічній документації. Проблема з'єднання. Перевірте електричні з'єднання і переконайтеся, що вимикач працює правильно.
- **Пристрій погано викидає сніг.**
Приводний ремінь зношений або пошкоджений. Замініть привідний ремінь.
Шнек зношений або пошкоджений. Замініть шнек, перевірте, чи міцно затягнуті гвинти і гайки. Заблокований розвантажувальний жолоб. Вимкніть снігоочисник і прочистіть розвантажувальний жолоб.
- **Надмірна вібрація.**
Приводний ремінь зношений або пошкоджений. Замініть привідний ремінь.
Шнек зношений або пошкоджений. Замініть шнек, перевірте, чи міцно затягнуті гвинти і гайки. Леза скребка зношені або пошкоджені. Замініть леза скребка, перевірте, чи міцно затягнуті гвинти.

Довкілля, переробка та утилізація



Електричні пристрої не належать до побутового сміття. Здайте устаткування, аксесуари і упаковку до нього на екологічну утилізацію. Згідно з Директивою 2002/96/ЕС з утилізації електричного та електронного обладнання, несправні електричні прилади слід доставити в установу по екологічно безпечної переробці сміття.

Технічні характеристики

Модель	ST 1600
Напруга джерела живлення	230В ~ 50Гц
Потужність двигуна	1600Вт
Число обертів на холостому ході	2000мін.-1
Ширина обробки	400 мм
Максимальна глибина очищення	220 мм
Максимальна дистанція покидька снігу	4 м
Клас ізоляції	II
Вага нетто	11,5 кг
Рівень шуму	LWA 99.6дБ (A)
Вібрація	<6 м / с ²

Дата виготовлення вказана на наклейці виробу.
Термін служби виробу 7 років з дати виготовлення.

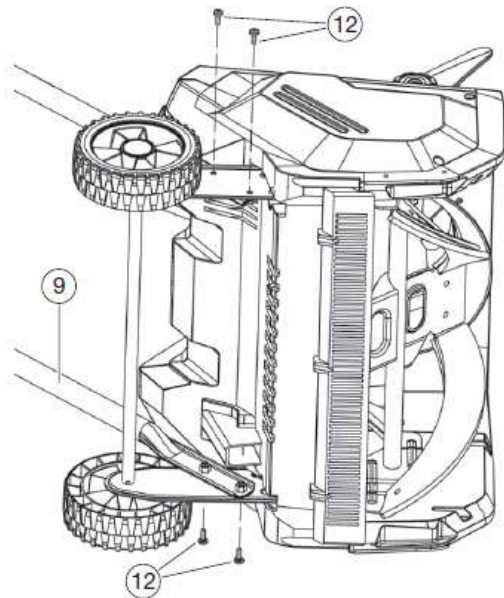
Умови гарантії

На цей електроінструмент ми надаємо незалежно від обов'язків продавця по відношенню до кінцевого покупця за договором купівлі-продажу гарантію як зазначено нижче: гарантійний час складає 12 місяці і починається з передачі, яка підтверджується наявністю оригіналу чека и гарантійного талона. При комерційному застосуванні, а також прокаті гарантійне час скорочується до 6 місяців. Гарантія не надається на швидкозношувані частини і поломки викликані застосуванням невідповідних приладдя, ремонтом з використанням неоригінальних запчастин, застосування сили, ударом, а також навмисною перевантаженням мотора. Гарантійний заміна поширюється тільки на зіпсовані частини, і не на пристрою в цілому. Гарантійні ремонти можуть проводитися тільки уповноваженими майстернями (зазначенні в талоні) або відділом сервісу заводу-виробника. При сторонньому втручанні гарантія втрачає силу. Поштовий збір, вартість пересилання і наступні витрати оплачуються покупцем.

1



2



3



4

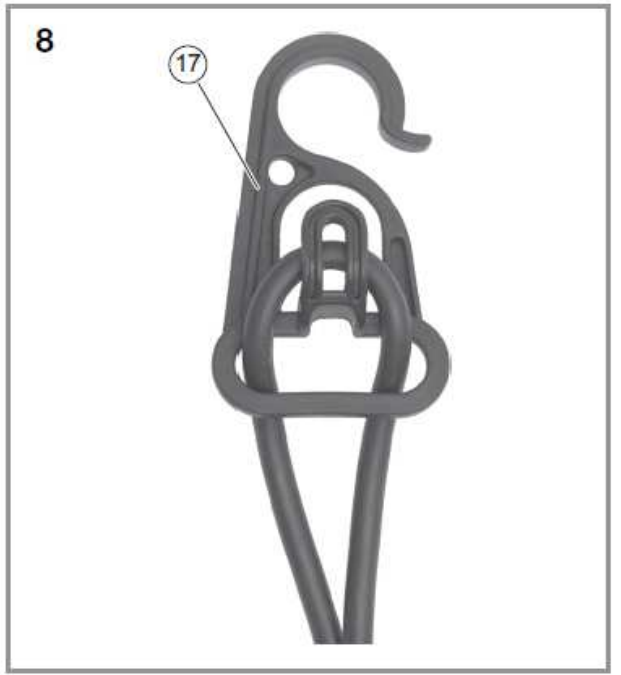


5



6





№

Дата звернення _____

Сервісний центр _____

Дата видачі _____

Підпис клієнта _____



№

Дата звернення _____

Сервісний центр _____

Дата видачі _____

Підпис клієнта _____



№

Дата звернення _____

Сервісний центр _____

Дата видачі _____

Підпис клієнта _____



ГАРАНТІЙНИЙ ТАЛОН

№ _____

Найменування виробу та модель _____

Серійний номер _____ Дата продажу _____

Штамп торгівельної організації

УМОВИ ГАРАНТІЙНОЇ ПІДТРИМКИ

УВАГА: НЕЗАПОВНЕНИЙ ГАРАНТІЙНИЙ ТАЛОН Є НЕДІЙСНИЙ!

- ТМ «FORTE» здійснює гарантійне обслуговування на всій території України через авторизовані сервісні організації. Виробник гарантує безкоштовний ремонт або заміну будь-якого вузла обладнання, що має заводські дефекти, протягом гарантійного терміну за винятком випадків, коли дефекти і поломки сталися з вини споживача. Гарантійний термін становить - 12 місяців, з дати продажу. Гарантійний термін обчислюється від дати продажу обладнання, що підтверджується записом і печаткою продавця в гарантійному талоні.
- Після гарантійного ремонту обладнання, замінені частини в складі обладнання мають гарантійний термін і гарантійні умови на все обладнання в цілому.
- Гарантійне обслуговування не здійснюється:**

 - при порушенні положень, викладених в інструкції з експлуатації (технічному паспорті) виробу;
 - при відсутності гарантійного талона або невідповідності відомостей в гарантійному талоні параметрам виробу (найменування, серійний номер, дата і місце продажу), при неможливості однозначної ідентифікації виробу, при наявності в гарантійному талоні незавірених виправлень;
 - при відсутності документів, що підтверджують купівлю виробу (накладної, товарного чека);
 - при пошкодженні, відсутності серійних номерів на фірмових табличках обладнання;
 - якщо заявлена несправність не може бути продемонстрована;
 - якщо нормальна робота обладнання може бути відновлена його належним налаштуванням і регулюванням, відновленням початкової інформації у доступних меню, очищенням виробу від пилу і бруду, проведенням технічного обслуговування виробу;
 - якщо несправність виникла внаслідок попадання в нього сторонніх предметів, бруду, речовин, рідин, під впливом побутових чинників (вологість, низька або висока температура, пил, комахи і т.д.), стихійних лих, неправильного монтажу, експлуатації, транспортування та зберігання, а також дії третіх осіб;
 - при виявленні на виробі або всередині його слідів ударів, недбалого і стороннього втручання (розкриття), механічних, корозійних пошкоджень, самостійного ремонту та регулювання карбюратора, внесення конструктивних змін в устаткування власником або будь-якими особами;
- якщо несправність обладнання виникла в результаті використання невідповідних (неоригінальних) витратних матеріалів, прокладок, ущільнень і замінних частин, або природного зносу виробів та частин з обмеженим строком експлуатації, а так само при використанні виробу не за призначенням;
- при використанні приладів управління і захисту інших виробників, що не відповідають вимогам ТМ «FORTE», викладеним в технічній документації на обладнання, при пошкодженні внаслідок несправності або конструктивних недоліків систем, у складі яких експлуатується обладнання.
- при пошкодженні двигуна в наслідок несвоєчасного обслуговування згідно інструкції з експлуатації, та перевантаженні.
- при потрапінні сторонніх предметів в шнек та прородному зносі леза шкребка.
- У всіх перерахованих випадках організація, що здійснює гарантійне обслуговування залишає за собою право вимагати відшкодування витрат, пов'язаних з діагностикою, обслуговуванням і ремонтом обладнання, виходячи з діючого чинного в неї преїскуранта.
- Гарантія не поширюється на запобіжники, витратні матеріали та навісне обладнання (ремні, ножі, вугільні щітки і розетки).
- Знос ущільнень (сальникових і ковзаючих) не є гарантійним випадком.
- Виробник не несе відповідальності за можливі витрати, пов'язані з монтажем і демонтажем обладнання. Ця гарантія, ні за яких умов, не дає право на відшкодування збитків, пов'язаних з використанням або неможливістю використання придбаного обладнання.
- Всі вироби є працездатними, комплектними і не мають зовнішніх дефектів і пошкоджень.
- Інформацію про сервісні організації ТМ «FORTE» отримувати через постачальників обладнання ТМ «FORTE».

З умовами гарантійного обслуговування ознайомлений і згоден: _____

(підпис покупця)

ГАРАНТІЙНИЙ ТАЛОН



АДРЕСИ СЕРВІСНИХ ЦЕНТРІВ «FORTE»

м. Київ
пер. Магнітогорський, 1
т.: (044) 498-16-89,
050-446-35-84, 050-446-88-70
service@budpostach.com.ua

м. Керч
Вокзальне шосе 65
095-284-03-97
Kerch@budpostach.com.ua

м. Мелітополь
вул. Профінтерна, 14/2
т.: 050-461-70-54, (0619)42-11-61
Melitopol@budpostach.com.ua

м. Сімферополь
вул. Вузлова, 20
т.: 050-344-70-26, (0652)48-15-73
Simferopol@budpostach.com.ua

м. Чернігів
пр-т Миру, 310 А
т.: 050-414-75-72, (0462)65-32-75
budpostach_chernigov@mail.ru

м. Біла Церква
вул. Тарашанська, 193
т.: 050-387-49-26, (04563)3-30-65
B_cerkov@budpostach.com.ua

м. Кіровоград
вул. Тореза, 275
т.: 095-270-76-67, (0522)22-17-28
kirov@budpostach.com.ua

м. Миколаїв
вул. Авангардна, 2А
т.: 095-274-69-26, (0512)71-05-60
nikolaev@budpostach.com.ua

м. Сміла
вул. Мичуріна 32
т.: 095-281-52-67, (0472)-52-05-05
Smela@budpostach.com.ua

м. Чернівці
вул. Жасмінна, 3а
т.: 095-281-87-29, (0372)58-68-02
chernivtsi.bud@yandex.ru

м. Вінниця
вул. Київська, 4
т.: 050-417-93-28, (0432)55-21-63
budpostach@vinnitsa.com

м. Коростень
вул. Шатрищанська, 69
т.: 095-281-43-76
Korosten@budpostach.com.ua

м. Нікополь
вул. Кооперативна, 1
т.: 095-283-93-17, (05662)-3-90-47
nikopol@budpostach.com.ua

м. Суми
вул. Прокоф'єва, 19, оф.3
т.: (0542)65-86-29, 050-387-49-36
sumybudpostach@gmail.com

м. Шостка
вул. Шевченка, 57
т.: 095-281-51-94, (05449)7-56-96
Shostka@budpostach.com.ua

м. Дніпропетровськ
пер. Юнатів, 7
т.: 050-355-77-21, (056)235-06-06
Dnepr@budpostach.com.ua

м. Краматорськ
вул. Лазо 24
т.: 095-283-93-18, (06264)3-12-12
budpostach_kram@gmail.com

м. Нова Каховка
вул. Заводська, 2Р
т.: 095-282-13-97
Novakahovka@budpostach.com.ua

м. Тернопіль
вул. Бродівська, 44
т.: 050-353-79-73, (0352)22-36-38
budpostach_TER@mail.ru

м. Донецьк
вул. Сігова, 2г, оф.8
т.: 050-448-46-43, (062)297-21-13
Donetsk@budpostach.com.ua

м. Кременчук
вул. Жовторочна, 37/а
т.: 050-315-85-20, (0536)79-33-16
kr.budpostach@gmail.com

м. Одеса
вул. Новомосковська дорога, 3
т.: 050-418-41-41, (048)728-74-80
office@budpostach.od.ua

м. Ужгород
вул. Краснодонців, 1
050-387-49-38, (0312)66-12-90
uzh.budpostach@mail.ru

м. Житомир
вул. Ватутіна, 81а
т.: 050-414-75-88, (0412)36-13-13
budpostachzht@gmail.com

м. Кривий Ріг
вул. Жовтнева, 18а
т.: 050-387-38-16, (056)462-99-05
budpostach.krrog@gmail.com

м. Олександрія
пр-т. Будівельників, 40
т.: 095-28-15-204
Alexandria@budpostach.com.ua

м. Умань
вул. Дерев'янка 116
т.: 095-284-03-94, (04744)4-88-23
Uman@budpostach.com.ua

м. Запоріжжя
вул. Карпенко-Карого, 54А
т.: 050-352-53-81, (061) 219-02-49
Zaporozhye@budpostach.com.ua

м. Луганськ
вул. А. Лінева 68
т.: 050-352-58-43, (0642)93-51-71
office@budpostach.lugansk.ua

м. Полтава
вул. Попова, 66Б
т.: 050-382-58-51, (0532)61-57-01
poltava@budpostach.com.ua

м. Харків
Наб. Крупської, 5
т.: 050-446-32-30, (057)738-69-37
KharkovBP@budpostach.com.ua

м. Івано-Франківськ
вул. Короля Данила, 20, к.10
т.: 050-446-12-55, (0342)71-07-90, 71-07-91
bp@budpostach.if.ua

м. Луцьк
вул. Ровенська, 44
т.: 050-382-64-04, (0332)72-93-43
budpostach_lutsk@mail.ru

м. Рівне
вул. Курчатова, 34, оф.111
т.: 050-419-97-56, (0362)64-23-70
budpostach@gmail.com

м. Херсон
вул. Жовтневої революції, 6
т.: 050-382-69-09, (0552)42-30-70
BudpostachKherson@gmail.com

м. Ізмаїл
вул. Шевченка, 120
т.: 050-418-35-88
izmail@budpostach.com.ua

м. Львів
вул. Городоцька 174 (пер. "Мотозавод")
т.: 050-384-58-50, (032)295-25-49
budpostach.lviv@gmail.com

м. Севастополь
вул. Фіолентівське Шосе 1/2
т.: 095-284-03-98, (0692)53-94-45
sevastopol@budpostach.com.ua

м. Хмельницький
вул. Заводська, 155
т.: 050-416-40-86, (0382) 645-036
budpostach.km@gmail.com

м. Кам'янець-Подільський
Хмельницьке шосе, 38
т.: 095-284-03-96, (03849)9-17-73
kp@budpostach.com.ua

м. Маріуполь
вул. Гавнь Шмідта, 6
т.: 050-411-22-94, (0629)41-06-67
mariupol@budpostach.com.ua

м. Северодонецьк
вул. Федоренко, 10
т.: 095-284-04-02, (06452)4-41-51
budpostach.severdsk@gmail.com

м. Черкаси
вул. Смілянська 145
т.: 050-352-58-35, (0472)65-14-93
cherkassy@budpostach.com.ua

ОФИЦИАЛЬНЫЙ ДИЛЕР В УКРАИНЕ:

storgom.ua

ГРАФИК РАБОТЫ:

Пн. – Пт.: с 8:30 по 18:30

Сб.: с 09:00 по 16:00

Вс.: с 10:00 по 16:00

КОНТАКТЫ:

+38 (044) 360-46-77

+38 (066) 77-395-77

+38 (097) 77-236-77

+38 (093) 360-46-77

Детальное описание товара:

<https://storgom.ua/product/elektricheskii-snegouborshchik-forte-qi-jy-1600.html>

Другие товары: <https://storgom.ua/snegouborshchiki.html>