



АВР ДЛЯ БЕНЗИНОВОГО ГЕНЕРАТОРА
Інструкція користувача
ATS 1P64/3P32



ПЕРЕД ВИКОРИСТАННЯМ ПРИСТРОЮ УВАЖНО ПРОЧИТАЙТЕ ІНСТРУКЦІЮ!

Нерозуміння принципів експлуатації АВР може стати причиною травмування або пошкодження обладнання.

1. Правила безпеки

- Конструкція пристрою включає в себе деталі і вузли, які знаходяться під напругою.
- Працювати з пристроєм допускаються тільки фахівці, які пройшли навчання.
- Забороняється використовувати прилад без заземлення.
- Розташуйте пристрій таким чином, щоб був легкий доступ до панелі управління.
- Встановіть пристрій на рівну, міцну поверхню.
- Уважно прочитайте інструкцію користувача.
- Технічне обслуговування і ремонт повинні виконуватися тільки кваліфікованими фахівцями сервісного центру.

2. Технічні характеристики

Модель		ATS 1P64/3P32	
Фаза		1	3
Сила струму		64А	32А
Напруга генератора		AC230V±20%	AC400V±20%
Напруга мережі		AC230V±20%	AC400V±20%
Номинальна частота		50Гц	
Напруга заряду АКБ		12 В DC	
Умови навколишнього середовища	Робоча температура	-20°C-55°C	
	Температура зберігання	-20°C-70°C	
	Відносна вологість	<85%	
Розмір		357x235x147мм	
Вага брутто		7 кг	

Вимоги до експлуатації приладу: висота над рівнем моря – не більше 2 000 м;

Робоча температура навколишнього середовища – -20°C-55°C.

Відносна вологість – не більше 85%.

Комплектація:

- АВР – 1 шт.

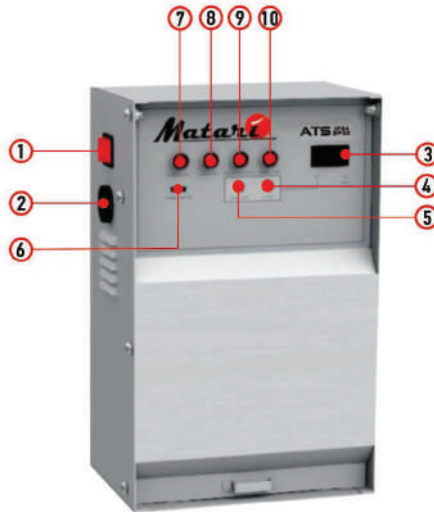
- Контрольний кабель – 1 шт.

3. Опис АВР

АВР представляє собою автоматичну систему управління генераторною установкою для забезпечення резервного живлення електричних пристроїв у той час, коли основне джерело живлення виключене. АВР призначений для роботи з генераторними установками, в яких передбачена можливість автоматичної роботи і розетка АВР на панелі управління. Генератори, які не оснащені такими опціями, не можуть працювати з АВР.

Блок АВР складається з металевого корпусу, який можна монтувати на стіну. Підключення до генераторної установки здійснюється за допомогою спеціального кабелю управління (входить в комплект поставки) і силового кабелю. Підключення до виходу генератора, введення в змінну мережу і резервним електроприладам здійснюється за допомогою затискних клем, розташованих всередині пристрою.

Передня панель АВР складається з кнопок управління і індикаторів режимів. Описи і функції контрольних кнопок управління і індикаторів показані на наступній схемі:



1. Вимикач живлення.

2. Сирена аварійної сигналізації.

3. Перемикач автоматичного/ручного режиму.

4. Кнопка ручного керування АВР.

5. Кнопка ручного управління генераторної установки.

Переведіть АВР в «Ручний» режим за допомогою кнопки «3» і натиснувши кнопку «5» станеться запуск генератора. Повторне натискання кнопки «5» зупинить генератор.

6. Повзунковий перемикач сезонних режимів «Літо/Зима».

Літо: час пуску 10 секунд;

Зима: час пуску 25 секунд;

7. Світлодіодний індикатор стану основного джерела електроживлення.

Положення:

On – живлення присутнє;

Off – живлення відсутнє.

8. Світлодіодний індикатор стану АВР.

Положення:

On – АВР ввімкнений;

Off – АВР вимкнений.

9. Світлодіодний індикатор подачі живлення від генератора:

On – подача живлення від генератора;

Off – відсутнє подача живлення від генератора.

10. Світлодіодний індикатор стану двигуна генератора:

On – двигун запускається і працює нормально;

Блимає – помилка запуску.

Off – двигун зупинено.

4. Принцип роботи АВР

АВР може працювати у двох режимах:

- Ручний режим.
- Автоматичний режим.

Якщо АВР працює в ручному режимі, напруга в мережі не контролюється. Запускається генератор і навантаження підключається натисканням кнопок (4) і (5) на передній панелі АВР. Час, необхідний для прогрівання двигуна перед підключенням навантаження, регулюється оператором.

В автоматичному режимі АВР безперервно стежить за наявністю напруги в мережі. Індикатор подачі живлення основного джерела електроживлення (7) горить, коли в мережі є напруга. У випадку ,коли напруга в електромережі відсутня на протязі 5 секунд, АВР подає сигнал до запуску двигуна генератора.

Поки двигун отримує стартовий сигнал, повітряна заслонка переводиться в середню позицію, і час реле електричного стартера становить 4 секунди.

При прийомі вихідного сигналу напруги в генераторі, АВР переводить заслінку у відкрите положення (в літньому режимі - протягом 5 секунд, в зимовому режимі - протягом 15 секунд після запуску двигуна).

При відсутності вихідного сигналу напруги після відключення реле електричного стартера, система буде намагатися запустити двигун ще 5 разів.

Якщо після 5-ї спроби двигун не запуститься, система відобразить повідомлення про помилку і блиматиме світло двигуна (10).

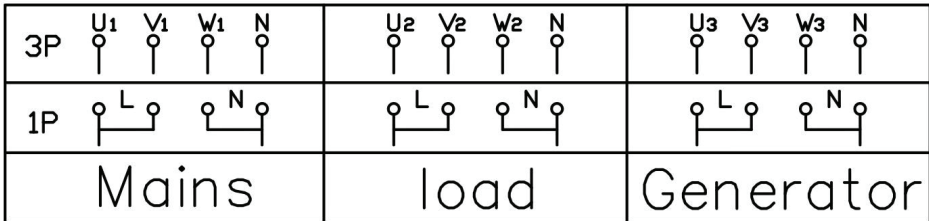
Якщо двигун запуститься успішно, індикатор працюючого двигуна (10) і індикатор подачі живлення від генератора (9) будуть безперервно світитися. Після вдалого запуску двигуна , для прогрівання двигуна система зробить паузу перед підключенням навантаження. В літньому режимі затримка буде тривати 10 секунд, в зимовому режимі - 25 секунд. Після закінчення цього часу включаються силові перемикачі і живлення навантаження буде забезпечуватися генератором. Потім індикатор (8) (індикатор вихідного навантаження) буде безперервно світитися.

Після того, як напруга з'явиться в електромережі, система переводить навантаження в електричну мережу протягом 3 секунд. Якщо напруга мережі залишається стабільною протягом 10 секунд, АВР подає сигнал для зупинки генератора.

5. Інструкція по роботі АВР

А. Ручний режим

1. Підключіть АВР до генератора та електромережі.
2. Підключіть лінію основних споживачів «Навантаження».



3. Увімкніть живлення АВР кнопкою (1).
4. Переведіть АВР в режим «Ручний» за допомогою кнопки (3).
5. Запустіть двигун, натиснувши кнопку (5).
6. Після того, як двигун прогріється, підключіть навантаження до генератора, натиснувши кнопку (4).

В. Автоматичний режим.

1. Підключіть АВР до генератора та електромережі.
2. Підключіть лінію основних споживачів «Навантаження».
3. Увімкніть живлення АВР кнопкою (1).
4. Виберіть режим прогріву двигуна, натиснувши перемикач (6) «літо/зима».
5. Переведіть АВР в режим «Авто» кнопкою (3).

Якщо в електромережі є напруга, система перейде в режим очікування.

Резервні пристрої отримують напругу від мережі.

При відключенні напруги від електромережі система запускає двигун електрогенератора в спосіб, що описаний вище, і перемикає джерело живлення резервних пристроїв на генератор.

Увага! У режимі «Авто» АКБ заряджається автоматично.

6. Обслуговування

– Обслуговування пристрою повинно виконуватися тільки кваліфікованим персоналом.

– Виконуючи обслуговування, завжди вимикайте пристрій і генератор. Пристрій всередині знаходиться під напругою, що є небезпечним для життя.

7. Зберігання та транспортування

Під час транспортування і зберігання пристрою зберігайте його подалі від вологи. Рекомендується тримати прилад в сухому, добре провітрюваному приміщенні і не піддавати його підвищеній вологості, впливу агресивних небезпечних газів і пилу.

8. Гарантія

Гарантія поширюється на дефекти матеріалів і компонентів, але не поширюється на компоненти, що підвержені природному зносу і роботам по технічному обслуговуванню, і становить 24 місяці з моменту продажу.

Тільки пристрої, очищені від пилу і бруду в заводській упаковці в повній комплектації, з інструкцією з експлуатації, гарантійним талоном з датою продажу і печаткою магазину, і заводським номером підпадають під гарантійні зобов'язання. Протягом гарантійного терміну обслуговування сервісний центр усуває за свій рахунок виявлені виробничі дефекти. Виробник не несе гарантійної і юридичної відповідальності, якщо користувач не дотримується інструкцій з експлуатації, в разі некваліфікованого ремонту або технічного обслуговування, або розбору пристрою, і не несе відповідальності за заподіяння тілесних ушкоджень або шкоди.

Увага! Всі роботи з підключення АВР повинні виконуватися тільки кваліфікованим електриком з відповідною кваліфікацією, доступом і досвідом підключення генераторних установок з автоматичним пуском.

При підключенні навантаження зверніть увагу, що **КАТЕГОРИЧНО ЗАБОРОНЯЄТЬСЯ** підключати навантаження, що перевищує номінальну потужність електрогенератора. Таким чином, в деяких випадках потрібно розподіляти навантаження таким чином, щоб обмежити струм, що проходить через АВР.

Увага! Щоб уникнути збоїв в роботі системи, оператор повинен перевіряти рівень палива і масла перед запуском не рідше одного разу на 2 тижні або після 50 годин роботи.

9. Дії під час тривалого простою в роботі

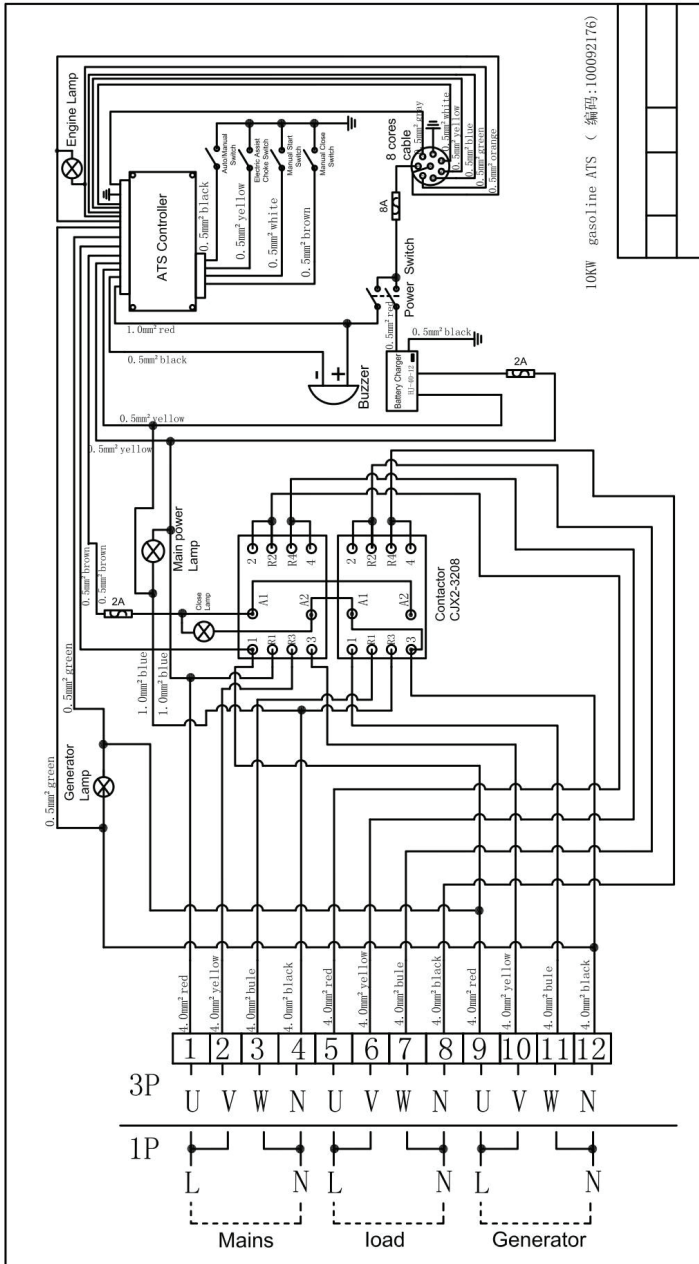
Якщо генератор довго не буде використовуватися, необхідно встановити автоматичний перемикач режимів в положення OFF (Вимк.) і від'єднати АВР від мережі. Тривалий час простою може викликати проблеми при автоматичному запуску через розкладання палива і втрати якості палива. Щоб збільшити ймовірність успішного запуску в автоматичному режимі, рекомендується запускати двигун не рідше одного разу на місяць, а паливо міняти в баку не рідше одного разу на три місяці.

Увага! Не гарантується запуск двигуна в автоматичному режимі при температурі навколишнього середовища нижче -10°C . Забороняється встановлювати електростанцію з блоком АВР на вулиці, де блок АВР може потрапити під вплив опадів, що може призвести до короткого замикання, ураження електричним струмом, а також несправності двигуна, генератора або АВР.

Увага! АВР повинен бути вимкнений при запуску генератора кикстартером або електричним стартером і при заміні АКБ.

Увага! Перед технічним обслуговуванням генераторної установки, будь ласка, переконайтеся, що АВР знаходиться в вимкненому стані (Вимк.)

10. Електрична схема





ГАРАНТІЙНИЙ ТАЛОН

ЗАПОВНЮЄ ПРОДАВЕЦЬ

Термін дії гарантії	
Найменування, марка	
Модель виробу	
Заводський номер агрегату	
Дата продажу	

Продавець _____

(найменування підприємства, організації, юридична адреса)

Дата взяття товару на гарантійний облік - «_____» _____ 20____ р.

(підпис продавця)

М.П.

(підпис)



044 359 0 358

067 443 8 983

www.mataril.ua

ОФИЦИАЛЬНЫЙ ДИЛЕР В УКРАИНЕ:

storgom.ua

ГРАФИК РАБОТЫ:

Пн. – Пт.: с 8:30 по 18:30

Сб.: с 09:00 по 16:00

Вс.: с 10:00 по 16:00

КОНТАКТЫ:

+38 (044) 360-46-77

+38 (066) 77-395-77

+38 (097) 77-236-77

+38 (093) 360-46-77

Детальное описание товара:

<https://storgom.ua/product/blok-upravleniya-ats-matari-1p64-3p32.html>

Другие товары: <https://storgom.ua/avtomatika-dlia-generatora-avr.html>