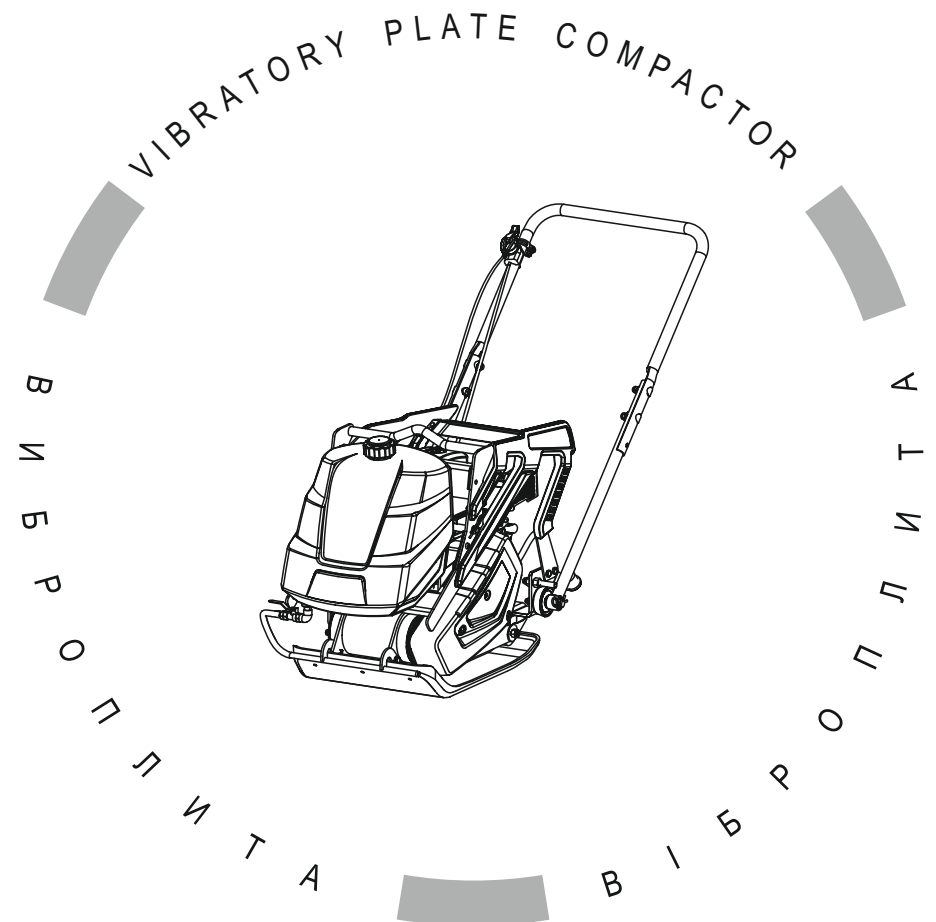


VITALS

КЕРІВНИЦТВО З ЕКСПЛУАТАЦІЇ



WWW.VITALS.UA



MODELS

МОДЕЛІ

MODELS

TP 70WF • TP 100WF • TP 110WF

ЗМІСТ

1.	Загальний опис	6
2.	Комплект поставки	9
3.	Технічні характеристики	10
4.	Вимоги безпеки	11
	4.1.Важлива інформація з безпеки	11
	4.2.Безпека експлуатації	12
	4.3.Застосування індивідуального захисного спорядження	16
5.	Експлуатація	17
	5.1.Застосування	17
	5.2.Підготовка до роботи	17
	5.3.Робота	25
6.	Технічне обслуговування	26
7.	Транспортування та зберігання	36
8.	Можливі несправності та шляхи їх усунення	38
9.	Умовні позначки	41
10.	Примітки	41
11.	Особливі відмітки з безпеки експлуатації виробу	42

ШАНОВНИЙ ПОКУПЕЦЬ

Ми висловлюємо Вам подяку за вибір продукції ТМ «Vitals».

Продукція ТМ «Vitals» виготовлена за сучасними технологіями, що забезпечує її надійну роботу протягом досить тривалого часу за умови дотримання правил експлуатації та заходів безпеки.

Дана продукція виготовлена на замовлення ТОВ «ПРОМИСЛОВА КОМПАНІЯ «ДТЗ»», 49000, Україна, м. Дніпро, вул. Надії Алексеєнко, 100, приміщення 1, т.: (056) 374 89-37.

Продукція продається фізичним та юридичним особам у місцях роздрібної та оптової торгівлі за цінами, вказаними продавцем, відповідно до чинного законодавства.

Віброплити Vitals Master за своєю конструкцією та експлуатаційними характеристиками відповідає вимогам нормативних документів України, а саме

ДСТУ EN 13862:2008; ДСТУ EN 61310-2-2017;
технічному регламенту безпеки машин, постанова КМУ №62 від 30.01.2013р.

Дане керівництво містить всю інформацію про виріб, необхідну для її правильного використання, обслуговування та регулювання, а також необхідні заходи під час експлуатації виробу.

Дбайливо зберігайте це керівництво та звертайтеся до нього в разі виникнення питань стосовно експлуатації, зберігання та транспортування виробу. У разі зміни власника виробу, передайте це керівництво новому власнику.

Постачальник ТОВ «ПРОМИСЛОВА КОМПАНІЯ «ДТЗ»», 49000, Україна, м. Дніпро, вул. Надії Алексеєнко, 100, приміщення 1.

Виробник «Тія Інтернаціонал Ко., ЛТД», розташований за адресою Б12Б, Шеньє Центр, 9 Шандун Род, Кіндао, КНР.

Виробник не несе відповідальність за збиток та можливі пошкодження, які заподіяні внаслідок неправильного поводження з виробом або використання виробу не за призначенням.

У випадку виникнення будь-яких претензій до продукції або необхідності отримання додаткової інформації, а також проведення технічного обслуговування та ремонту, підприємством, яке приймає претензії, є ТОВ «ПРОМИСЛОВА КОМПАНІЯ «ДТЗ»», 49000, Україна, м. Дніпро, вул. Надії Алексеєнко, 100, приміщення 1, т.: (056) 374-89-37.

Додаткову інформацію щодо сервісного обслуговування Ви можете отримати за телефоном (056) 374-89-38 або на сайті www.vitals.ua

Водночас слід розуміти, що керівництво не в змозі передбачити абсолютно всі ситуації, які можуть мати місце під час використання виробу. У разі виникнення ситуацій, які не зазначені в цьому керівництві, або у разі необхідності отримання додаткової інформації, зверніться до найближчого сервісного центру ТМ «Vitals».

Продукція ТМ «Vitals» постійно вдосконалюється та, у зв'язку з цим, можливі зміни, які не порушують основні принципи управління, зовнішній вигляд, конструкцію, комплектацію та оснащення виробу, так і зміст цього керівництва без повідомлення споживачів.

Всі можливі зміни спрямовані тільки на покращення та модернізацію виробу.

Дата виготовлення виробу визначається за серійним номером партії товару, який складається з дев'яток цифр та має вигляд – ММ.УУ.ЗЗЗЗЗ, який розшифровується наступним чином:

ММ - місяць виробництва;
УУ - рік виробництва;
ЗЗЗЗЗ - порядковий номер виробу в партії.

Термін служби даної продукції становить 5 (п'ять) років з дати роздрібно-го продажу. Гарантійний термін зберігання становить 5 (п'ять) років з дати випуску продукції.

ЗНАЧЕННЯ КЛЮЧОВИХ СЛІВ



ОБЕРЕЖНО!

Позначає потенційно небезпечні ситуації, яких слід уникати, в іншому випадку може виникнути небезпека для життя та здоров'я.



УВАГА!

Позначає потенційно небезпечні ситуації, які можуть призвести до легких травм або ламання виробу.



ПРИМІТКА!

Позначає важливу додаткову інформацію.

Віброплити ТМ «Vitals» Master TP 70WF, TP 100WF та TP 110WF виготовлені з дотриманням усіх вимог безпеки.

Віброплита відноситься до мобільної дорожньо-будівельної техніки, яка забезпечена універсальним бензиновим одноциліндровим чотиритактним двигуном повітряного охолодження.

Віброплити Vitals Master TP 70WF, TP 100WF та TP 110WF призначені для проведення ремонтно-будівельних та дорожніх робіт, а саме, – ефективного ущільнення різних сипучих матеріалів, ґрунту, асфальтобетону та асфальту. Завдяки підвищеній маневровості віброплити використовується у важкодоступних для важкої техніки місцях та не масштабних ділянках роботи під час ландшафтних робіт, а також робіт з благоустрою територій.

Завдяки використанню сучасних розробок і технологій даний виріб має оптимальні робочі характеристики та відрізняється довговічністю і зносостійкістю основних частин та деталей.

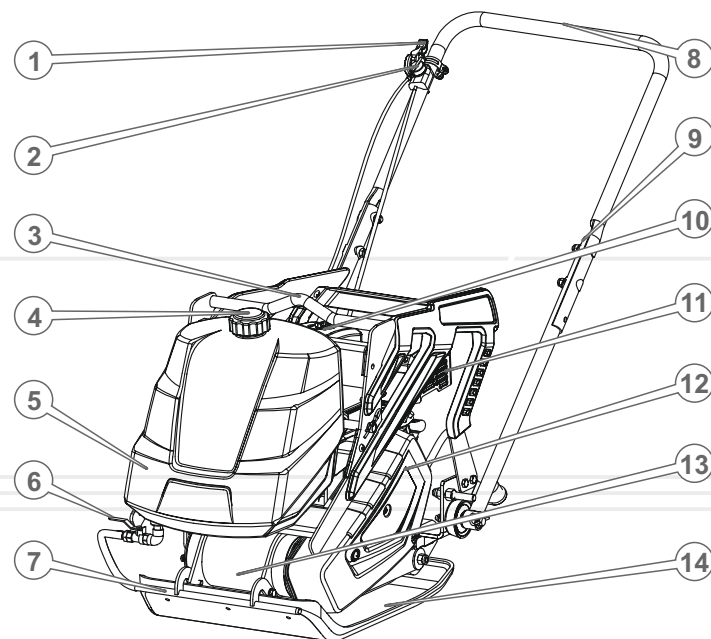
Крім високих показників надійності та продуктивності роботи віброплита Vitals Master TP 70WF, TP 100WF та TP 110WF має низку інших явних переваг, до переліку яких входять:

- ергономічність, зручність, простота в експлуатації;
- мобільність;
- зрошувальна система;
- транспортувальна система;
- вузол для підйому виробу під час транспортування;
- важіль дроселя винесено на рукоятку оператора;
- високоефективний циклонний повітряний фільтр.

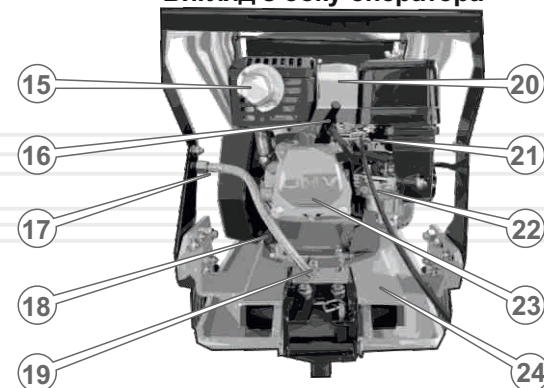
Опис основних компонентів віброплит представлено нижче.

малюнок 1*

TP 70WF, TP 100WF та TP 110WF



Вигляд з боку оператора



Специфікація до малюнку 1

1. Важіль дистанційного керування дроселем.
2. Вимикач двигуна.
3. Вузол для підйому.
4. Кришка водяного бака.
5. Бак для води.
6. Випускний кран зрошувальної системи.
7. Зрошувальна система.
8. Рукоятка оператора.
9. Кріплення рукоятки оператора.
10. Кришка повітряного фільтра.
11. Захисна решітка глушника.
12. Захисна кришка ремінного приводу.
13. Корпус вібраційного редуктора.
14. Робоча плита.
15. Глушник.
16. Свічка запалення.
17. Пробка для заливання мастила з картер двигуна.
18. Пробка-щуп рівня мастила в картері.
19. Пробка для зливання мастила з картера.
20. Паливний бак.
21. Кришка заливної горловини паливного бака.
22. Карбюратор.
23. Кришка головки циліндра.
24. Платформа.

* зовнішній вигляд та розміщення елементів управління виробом можуть дещо відрізнятися від зображених на малюнках.

1. Віброплита.
2. Транспортувальні колеса.
3. Свічковий ключ.
4. Гумовий килимок.
5. Керівництво з експлуатації.
6. Упаковка.

**ПРИМІТКА!**

Завод-виробник залишає за собою право вносити у зовнішній вигляд, конструкцію та комплект поставки віброплити незначні зміни, які не впливають на роботу виробу.

таблиця 1

МОДЕЛЬ	TP 70WF	TP 100WF	TP 110WF
Тип двигуна	бензиновий чотиритактний одноциліндровий повітряного охолодження		
Тип палива	бензин Аи-92		
Робочий об'єм циліндра, куб.см	163	196	196
Потужність двигуна, к.с.	5,5	6,5	6,5
Система запуску	ручний стартер		
Відцентрова сила вібратора,кН	11	13	20
Частота вібрації, цикл/хв	5500	5500	5500
Максимальна глибина ущільнення, мм	25	30	35
Розмір плити, мм	535x370	545x400	590x500
Максимальна швидкість руху, м/хв	25	15	35
Високоєфективний циклонний повітряний фільтр	+	+	+
Зрошувальна система з баком	+	+	+
Об'єм бака для води, л	14,5	14,5	14,5
Місткість паливного бака, л	3,6	3,6	3,6
Об'єм мастила у картері двигуна, л	0,6	0,6	0,6
Габаритні розміри упаковки (ДхШхВ), мм	784x520x580	784x520x580	784x520x580
Вага нетто/брутто, кг	73,0 / 76,5	96 / 100	114 / 118

4.1. ВАЖЛИВА ІНФОРМАЦІЯ З БЕЗПЕКИ

Перед початком роботи віброплитою уважно ознайомтеся з вимогами техніки безпеки та попередженнями, викладеними в цьому керівництві.

Більшість нещасних випадків під час експлуатації виробу виникає в результаті недотримання основних положень правил техніки безпеки. Нещасних випадків можна уникнути, якщо чітко дотримуватися заходів безпеки та завчасно передбачити потенційну небезпеку.

За жодних обставин не використовуйте виріб способом або в цілях, не передбачених даним керівництвом.

Неправильна експлуатація виробу або експлуатація ненавченою людиною може завдати шкоди майну, призвести до нещасного випадку з отриманням травм різного ступеню тяжкості, в тому числі не сумісних з життям.

Основні небезпечні фактори при роботі віброплитою:

- Вихлопні гази.
- Вібрація.
- Підвищений шум

ОБЕРЕЖНО!

Щоб уникнути отримання травм і виникнення пожежі при експлуатації віброплити, виконуйте зазначені в даному керівництві правила техніки безпеки.

ОБЕРЕЖНО!

Будьте дуже уважні під час поводження з паливно-мастильними матеріалами, пари палива дуже небезпечні для здоров'я. Пам'ятайте, що недбале поводження з паливом може викликати пожежу. Забороняється заправляти двигун паливом в приміщенні.

ОБЕРЕЖНО!

Перш ніж переміщувати, заправляти паливом і мастилом, перевіряти стан і технічне обслуговування віброплити, зупиніть двигун і дайте йому повністю охолонути.

4.2. БЕЗПЕКА ЕКСПЛУАТАЦІЇ

1. НЕ ДОЗВОЛЯЙТЕ КОРИСТУВАТИСЯ ВИРОБОМ ДІТЯМ ТА ОСОБАМ З ОБМЕЖЕНИМИ МОЖЛИВОСТЯМИ.
2. НЕ ДОВІРЯЙТЕ САМОСТІЙНУ РОБОТУ ВІБРОПЛИТОЮ ОСОБАМ МОЛОДШЕ 18 РОКІВ, ЗА ВИНЯТКОМ УЧНІВ СТАРШЕ 16 РОКІВ, ЯКІ НАВЧАЮТЬСЯ РОБОТІ ВІБРОПЛИТОЮ ПІД ПИЛЬНИМ НАГЛЯДОМ ІНСТРУКТОРІВ.
3. НЕ ЗАЛИШАЙТЕ ВИРІБ УВІМКНЕНИМ БЕЗ НАГЛЯДУ.
4. НЕ ВМИКАЙТЕ І НЕ ПРАЦЮЙТЕ ВИРОБОМ У ВИПАДКУ ХВОРОБИ, В СТАНІ СТОМЛЕННЯ, НАРКОТИЧНОГО АБО АЛКОГОЛЬНОГО СП'ЯНІННЯ, А ТАКОЖ ПІД ВПЛИВОМ СИЛЬНОДІЙНИХ ЛІКАРСЬКИХ ПРЕПАРАТІВ, ЯКІ ЗНИЖУЮТЬ ШВИДКІСТЬ РЕАКЦІЇ ТА УВАГУ.
5. НЕ ПРИСТУПАЙТЕ ДО РОБОТИ БЕЗ ПОПЕРЕДНЬОГО ТРЕНУВАННЯ.
6. СТЕЖТЕ ЗА ЦІЛІСНІСТЮ ТА СПРАВНІСТЮ ВИРОБУ.
Не заводьте двигун та не працюйте виробом при наявності пошкоджень, із ненадійно закріпленими частинами й деталями.
7. ЗАСТОСОВУЙТЕ ВІБРОВІБРОПЛИТУ ЛИШЕ ТІЛЬКИ ТОДІ, КОЛИ ВОНА ПОВНІСТЮ УКОМПЛЕКТОВАНА.
Усі передбачені конструкцією складові та захисні елементи повинні бути на штатних місцях.
8. НЕ ДОПУСКАЙТЕ, ЩОБ У ЗОНІ ПРОВЕДЕННЯ РОБІТ БУЛИ ПРИСУТНІ СТОРОННІ ЛЮДИ ТА ТВАРИНИ.
9. НЕ ВІДКРИВАЙТЕ ВИРІБ І НЕ НАКРИВАЙТЕ ЙОГО ПІД ЧАС РОБОТИ.
10. КОЖЕН РАЗ ПЕРЕД ПОЧАТКОМ РОБОТИ ВІБРОВІБРОПЛИТОЮ ПЕРЕВІРЯЙТЕ РІВЕНЬ МАСТИЛА В КАРТЕРІ ДВИГУНА ТА РЕДУКТОРІ, ЗА ПОТРЕБИ ДОДАЙТЕ МАСТИЛО.
11. РЕГУЛЯРНО ПЕРЕВІРЯЙТЕ КРІПЛЕННЯ ВИРОБУ.

12. РЕГУЛЯРНО ПЕРЕВІРЯЙТЕ СТАН ЧАСТИН ВИРОБУ.

13. ПІД ЧАС ЗАПРАВКИ ТА ЕКСПЛУАТАЦІЇ ВІБРОПЛИТИ НЕ ДОПУСКАЙТЕ ПРОЛИВАННЯ ПАЛИВА ТА МАСТИЛА, А ТАКОЖ ПОПАДАННЯ ЇХ У СТОКИ ВОДИ.
НЕ ДОПУСКАЙТЕ ПЕРЕПОВНЕННЯ ПАЛИВНОГО БАКА
Після заправки щільно закрутіть кришку паливного та мастильного баків, перевірте, чи немає протікання. У разі витікання палива або мастила, усуньте недолік до запуску двигуна, оскільки це може призвести до пожежі. Якщо паливо або мастило пролилося на виріб, витріть насухо.
14. НЕ ЗАПРАВЛЯЙТЕ ПАЛЬНИМ, ЯКЩО ДВИГУН ЗАПУЩЕНИЙ.
15. ЯКЩО ВИРІБ НЕ ВИКОРИСТОВУЄТЬСЯ, ЗЛИЙТЕ ПАЛИВО.
16. ПЕРЕД ЗАПУСКОМ ДВИГУНА ВІБРОПЛИТИ ПЕРЕКОНАЙТЕСЬ У ТОМУ, ЩО РОБОЧА ПЛИТА НАДІЙНО ЗАКРІПЛЕНА ТА НЕ ТОРКАЄТЬСЯ СТОРОННІХ ПРЕДМЕТІВ.
17. УТРИМУЙТЕСЬ ВІД РОБОТИ ВІБРОПЛИТОЮ ПООДИНЦІ.



УВАГА!

Будьте дуже уважні при поводженні з паливно-мастильними матеріалами, пари бензину дуже небезпечні для здоров'я. Пам'ятайте, що недбале поводження з бензином може спричинити пожежу. Забороняється змішувати паливну суміш та заправляти пальне в приміщенні.



УВАГА!

Регулярно перевіряйте кріплення деталей виробу.



УВАГА!

Дане керівництво не здатне врахувати всіх випадків, які можуть виникнути в реальних умовах експлуатації віброплити. Тому, під час використання виробу слід керуватися здоровим глуздом, дотримуватися граничної уваги і акуратності.

18. НЕ ПРАЦЮЙТЕ ДУЖЕ БЛИЗЬКО (МЕНШЕ 5 МЕТРІВ) ВІД МІСЦЕПЕРЕБУВАННЯ ЛЕГКОЗАЙМИСТИХ МАТЕРІАЛІВ.
19. НЕ РОЗМІЩУЙТЕ ПОРУЧ ІЗ ВІБРОПЛИТОЮ ЛЕГКОЗАЙМИСТІ МАТЕРІАЛИ.
20. НЕ ПРАЦЮЙТЕ ВІБРОПЛИТОЮ ПІД ЧАС ДОЩУ ТА СНІГУ, ПРИ СИЛЬНОМУ ВІТРІ, В УМОВАХ ОБМЕЖЕНОЇ ВИДИМОСТІ.
Не мийте корпус виробу і не лийте на нього воду. Якщо корпус віброплити якимось чином намок, насухо витріть корпус. Якщо вода потрапила всередину корпусу, негайно зупиніть двигун. Не намагайтеся самі розкривати виріб – зверніться до сервісного центру.
21. ПЕРЕД ПОЧАТКОМ РОБОТИ ПЕРЕКОНАЙТЕСЬ У БЕЗПЕЦІ ВЛАСНІЙ ПРАЦІ ТА БЛИЖНЬОГО ОТОЧЕННЯ.
22. ОБОВ'ЯЗКОВО ПОТУРБУЙТЕСЬ ПРО НАЯВНІСТЬ НА РОБОЧОМУ МІСЦІ УКОМПЛЕКТОВАНОЇ МЕДИЧНОЇ АПТЕЧКИ ДЛЯ НАДАННЯ В РАЗІ ПОТРЕБИ ПЕРШОЇ МЕДИЧНОЇ ДОПОМОГИ.
23. У ПРОЦЕСІ РОБОТИ МІЦНО УТРИМУЙТЕ ВІБРОПЛИТУ ОБОМА РУКАМИ, НІКОЛИ НЕ НАМАГАЙТЕСЯ ПРАЦЮВАТИ ВИРОБОМ, ТРИМАЮЧИ ВІБРОПЛИТУ ОДНІЄЮ РУКОЮ.
24. У ВИПАДКУ, ЯКЩО В ПРОЦЕСІ РОБОТИ СТАЛОСЯ ЗІТКНЕННЯ РОБОЧОЇ ПЛИТИ З ВИХОДАМИ ПОРОДИ, КАМІННЯ ЧИ ІНШИМИ ТВЕРДИМИ СТОРОННІМИ ПРЕДМЕТАМИ, НЕГАЙНО ЗУПИНІТЬ ДВИГУН І ПРОВЕДІТЬ ОГЛЯД ВИРОБУ.
25. ПІД ЧАС РОБОТИ СЛІДКУЙТЕ, ЩОБ ВЕНТИЛЯЦІЙНІ ОТВОРИ НА КОРПУСІ ВІБРОПЛИТИ НЕ БУЛИ ЗАКРИТІ АБО ЗАБИТІ ПИЛОМ ТА БРУДОМ, ІНАКШЕ ЦЕ МОЖЕ ПРИЗВЕСТИ ДО ПЕРЕДЧАСНОГО ВИХОДУ ВИРОБУ З ЛАДУ.
26. У ЖОДНОМУ РАЗІ НЕ ВИКОРИСТОВУЙТЕ ВІБРОПЛИТУ НЕ ЗА ПРИЗНАЧЕННЯМ.
27. НЕ НАМАГАЙТЕСЬ ВМИКАТИ БЕЗ КРИШКИ ПОВІТРЯНОГО ФІЛЬТРА АБО БЕЗ ФІЛЬТРА ВЗАГАЛІ, ОСКІЛЬКИ ЦЕ МОЖЕ ПРИЗВЕСТИ ДО ВИХОДУ З ЛАДУ ДВИГУНА.

**УВАГА!**

Не використовуйте виріб в цілях і способами, які не зазначені у цьому керівництві.

28. БУДЬТЕ ВКРАЙ ОБЕРЕЖНІ З РОЗІГРІТИМИ ДЕТАЛЯМИ ДВИГУНА, ОСКІЛЬКИ ПРИ ЦЬОМУ ПІДВИЩЕНА ЙМОВІРНІСТЬ ОТРИМАННЯ ТРАВМИ У ВИГЛЯДІ ОПІКІВ.
29. У РАЗІ ВИНИКНЕННЯ БУДЬ-ЯКИХ ВІДХИЛЕНЬ У НОРМАЛЬНІЙ РОБОТІ ВІБРОПЛИТИ, НЕГАЙНО ЗУПИНІТЬ ДВИГУН, З'ЯСУЙТЕ ПРИЧИНУ ТА УСУНЬТЕ НЕДОЛІК.
30. НЕ ПЕРЕВАНТАЖУЙТЕ ТА НЕ ПЕРЕГРІВАЙТЕ ДВИГУН ВІБРОПЛИТИ, ЧЕРГУЙТЕ РОБОТУ З ВІДПОЧИНКОМ.
31. ПІД ЧАС ТРАНСПОРТУВАННЯ ВІБРОПЛИТИ НЕОБХІДНО ЗАБЕЗПЕЧИТИ ЗАХИСТ КОРПУСУ ВІД ПОТРАПЛЯННЯ ВОЛОГИ.
32. ОЧИЩУЙТЕ ПОВЕРХНЮ ВІБРОПЛИТИ ВІД БРУДУ АБО ПИЛУ ВІДРАЗУ Ж ПІСЛЯ ЗАКІНЧЕННЯ РОБОТИ. РУКОЯТКА ВИРОБУ ПОВИННА ЗАВЖДИ ПЕРЕБУВАТИ В СУХОМУ ТА ЧИСТОМУ ВИГЛЯДІ, БЕЗ ПРИСУТНОСТІ НА НІЙ ПЛЯМ МАСТИЛА.
33. ТЕХНІЧНЕ ОБСЛУГОВУВАННЯ ТА ЗБЕРІГАННЯ ВІБРОПЛИТИ ЗДІЙСНЮЙТЕ ТІЛЬКИ ВІДПОВІДНО ДО ВИМОГ ЦЬОГО КЕРІВНИЦТВА З ЕКСПЛУАТАЦІЇ.

4.3. ЗАСТОСУВАННЯ ІНДИВІДУАЛЬНОГО ЗАХИСНОГО СПОРЯДЖЕННЯ

Одяг оператора повинен бути виготовлений із міцного матеріалу, що забезпечує надійний захист. Одяг не повинен утруднювати рухів, але водночас щільно прилягати до тіла, щоб уникнути можливості потрапляння його в рухомі частини віброплити та запобігти отриманню травм. (див. малюнок 2).

Не надягайте для роботи вільний одяг, сорочку з манжетами або з широкими рукавами, шарф, краватку, а також прикраси, наприклад ланцюжки, браслети.

Завжди використовуйте засоби захисту голови, обличчя та очей (каска, маска з вентиляцією, окуляри), а також органів слуху (беруші, навушники).

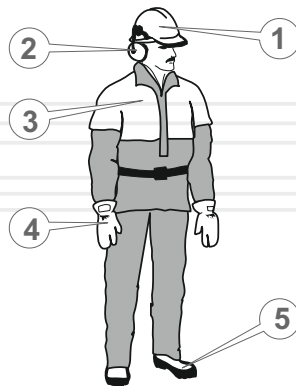
Надягайте міцні захисні чоботи або черевики з закритим носком, а також із підошвою, яка не ковзає.

Для захисту рук використовуйте щільні нековзні рукавички або рукавиці.

Обов'язково надягайте щільний головний убір, подбайте про спеціальну захисну каску.

Одяг та засоби захисту оператора

малюнок 2



1. Каска.
2. Навушники.
3. Захисний одяг.
4. Рукавиці.
5. Міцне закрите взуття.

5.1. ЗАСТОСУВАННЯ

Віброплита є незамінним помічником під час виконання різних будівельних робіт будь-якого рівня складності.

1. Дістаньте агрегат, раму, паливний бак та комплект кріпильних виробів з упаковки.
2. Огляньте виріб з метою виявлення можливих пошкоджень.
3. Здійсніть монтаж віброплити (див. пункт 5.2. даного Керівництва з експлуатації).
4. Перевірте надійність кріплення деталей виробу. У разі необхідності здійсніть підтяжку болтів, гвинтів та гайок.
5. Зверніть увагу на справність і надійність кріплення двигуна та вібраційного редуктора до платформи рами.
6. Перевірте паливопровід, заливні отвори паливного бака, масляного відсіку двигуна, вібраційний редуктор, дренажні заглушки, а також інші можливі місця на предмет витоку палива чи мастила. У разі необхідності усуньте несправність.
7. Перевірте рівень моторного мастила в картері двигуна, у разі необхідності долийте до норми.
8. Перевірте рівень мастила в редукторі, у разі необхідності долийте до норми.
9. Перевірте рівень палива в паливному баку, у разі необхідності долийте до норми.
10. Перевірте стан фільтрувального елемента повітряного фільтра, у разі необхідності почистьте або замініть.

5.2. ПІДГОТОВКА ДО РОБОТИ

Збирання виробу

1. Під'єднайте до штуцера паливного крана паливопровід та надійно зафіксуйте.
2. Закріпіть рукоятку оператора кріпильними виробами, по два з обох боків.
3. Встановіть та закріпіть кріпильними засобами транспортні колеса, та переведіть у положення під робочою плитою (14) (див. малюнок 1) для можливості транспортування до місця проведення робіт, підвівши їх під плиту нахилив за рукоятки оператора від себе.

4. Встановіть в спеціальний кронштейн рукоятки оператора, важіль дистанційного керування дроселем (1) і надійно зафіксуйте монтажними виробами, вимикач двигуна (2) одним.
5. Перевірте правильність та надійність монтажу віброплити.

Підготовка до запуску



УВАГА!

Виріб поставляється без палива та мастила. Перш ніж здійснити запуск двигуна, залийте відповідні паливо та мастило.

Перевірка рівня моторного мастила в картері двигуна та заливання мастила

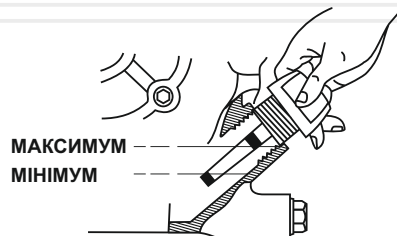
Щоб залити мастило в картер двигуна, установіть віброплиту на рівну горизонтальну поверхню, відкрутіть пробку-щуп рівня мастила (18) і залийте в заливну горловину 0,6 л відповідного мастила. Перевірте за допомогою пробки-щупа рівень мастила в картері двигуна (див. малюнок 3). За необхідністю долийте до норми.



УВАГА!

Якщо перевірка рівню мастила здійснюється на розігрітому двигуні, необхідно почекати декілька хвилин після того, як двигун буде зупинено, щоб мастило встигло стекти назад у порожнину картера.

малюнок 3



18

Рекомендації щодо вибору мастила

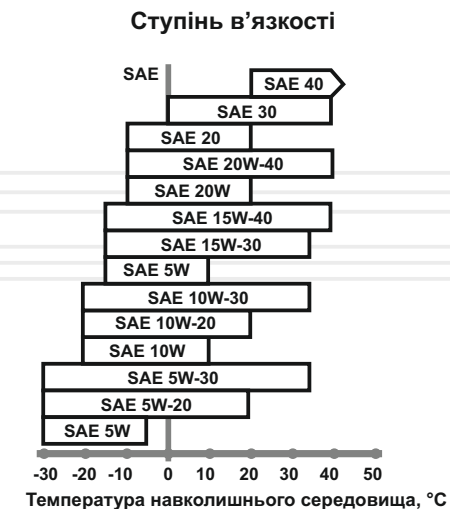
Використовуйте моторне мастило високої якості. Необхідно пам'ятати, що якість мастила, яке використовується у двигуні, є одним з головних факторів, від якого залежить тривала та стабільна робота двигуна. Використовуючи неякісне моторне мастило, Ви тим самим скорочуєте термін служби двигуна в декілька разів.

Використовуйте мастило, призначене для 4-тактних двигунів, яке відповідає (перевершує) вимогам специфікацій згідно API SJ, або аналогічне цим специфікаціям моторне мастило. Перш ніж використовувати моторне мастило, завжди перевіряйте експлуатаційне маркування згідно API на ємності з мастилом.

На малюнку 4 зображені рекомендації стосовно підбору мастила в залежності від температури навколишнього середовища. Для повсякденного застосування рекомендується моторне мастило в'язкістю SAE 10W-30. Інший тип в'язкості моторного мастила, зображеного на малюнку 3, може використовуватися у тих випадках, коли середня температура навколишнього середовища в регіоні, в якому використовується віброплита, перебуває у відповідному діапазоні.

Оптимальна температура навколишнього середовища для експлуатації двигуна – в межах від +15 °C до +35 °C.

малюнок 4



19

Заправка паливом

Для заправки виробу паливом використовуйте чистий свіжий не етилований бензин з октановим числом не нижче ніж 92. Бензин рекомендується використати на протязі одного місяця після того, як Ви його придбали.



УВАГА!

Ніколи не заливайте у паливний бак замість бензину дизельне пальне або інші рідини, оскільки це призведе до негайного і повного виходу двигуна з ладу.

Перш ніж заливати паливо в паливний бак (20) (див. малюнок 1) і здійснювати запуск двигуна, перевірте паливопровід на предмет відсутності течі внаслідок пошкоджень.



УВАГА!

Не допускайте потрапляння пилу або води в паливо і паливний бак.

Заправку паливом здійснюйте таким чином, щоб у паливному баку залишалася повітряна подушка для можливого розширення парів бензину під час нагрівання. Максимальний рівень палива повинен бути на 2–3 см нижче нижнього зрізу заливної горловини паливного бака.



УВАГА!

Заправляти віброплиту паливом необхідно лише тоді, коли двигун зупинено і він повністю охолонув.

Підготовка зрошувальної системи

Здійсніть повну заправку баку (5) (див. малюнок 1) водою через горловину, це забезпечить зрошення робочої зони та створить сприятливі умови для виконання завдання з трамбування. Після транспортування виробу до робочої зони, після запуску двигуна, відкрийте випускний кран (6) зрошувальної системи



УВАГА!

Наявність системи зрошення робочої поверхні є обов'язковою умовою для успішного проведення робіт з ущільнення асфальтобетонних сумішей. Таким чином, змочування поверхні запобігти прилипанню матеріалу, що обробляється, до підшви робочої плити.

20

Повітряний фільтр

Віброплита укомплектована повітряним фільтром з пиловловлювачем («циклон») (див. малюнок 5 а, 5 б) і має значну перевагу, перш за все з огляду на його підвищену ефективність очищення від механічних домішок і терміну служби в жорстких умовах запыленості.

Фільтр вигідно виділяється по тривалості експлуатації і якості очищення, відділення домішок під дією відцентрової сили.

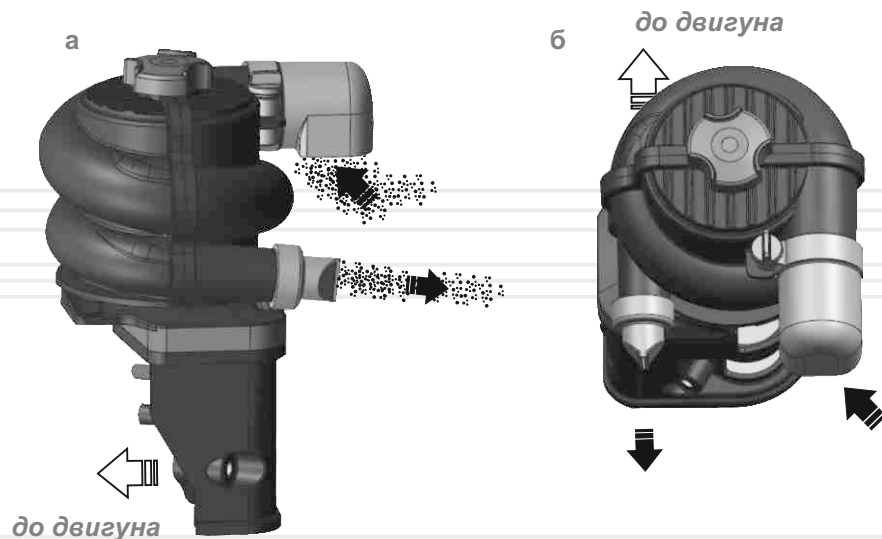
Принцип дії полягає у наступному: пилоповітряна суміш всмоктується через патрубок по спіралі, де під впливом відцентрової сили інерції (яка у багато разів перевершує силу тяжіння) зважені частинки відкидаються до стінок «циклону», і виводяться через пиловідвідний патрубок.

Повне очищення проводиться за допомогою основного фільтрувального елемента.

Переваги такого пристрою фільтра є відсутність рухомих і обертових частин і елементів, а також малі габаритні розміри та вагові параметри. Фільтр простий, надійний, високопродуктивний в експлуатації та обслуговуванні.

Знос фільтру збільшується при експлуатації в умовах очищення від пилу з високими абразивними властивостями.

малюнок 5

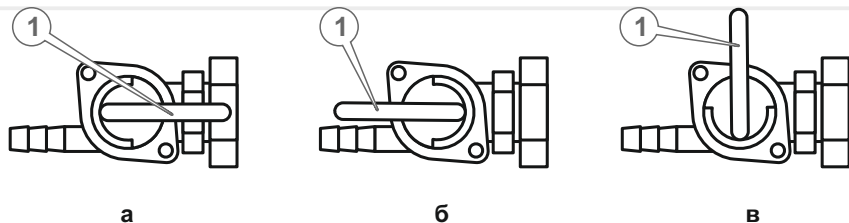


21

Запуск двигуна

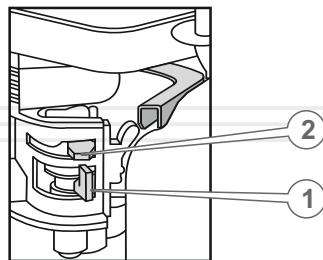
1. Відкрийте паливний кран на паливній бачку, перемістивши важіль крана (1) до упору в одне з двох положень «Відкрито» (див. малюнки 6а, 6б).

малюнок 6



2. Відкрийте паливний кран на карбюраторі, перемістивши важіль крана (1) (див. малюнок 6).

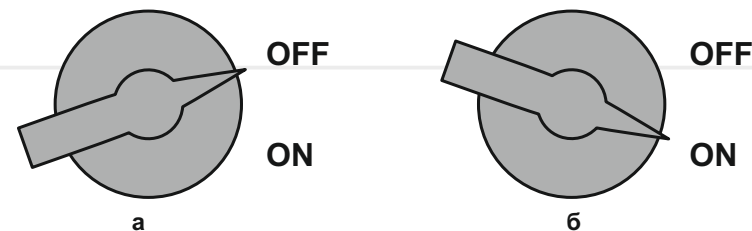
малюнок 7



3. У тому випадку, якщо здійснюється запуск холодного двигуна, або якщо температура повітря нижче ніж $+15^{\circ}\text{C}$, закрийте повітряну заслінку карбюратора (2), перемістивши важіль заслінки до упору вліво (див. малюнок 7). За умов такого положення повітряної заслінки відбувається збагачення паливної суміші в карбюраторі, що забезпечує полегшений запуск двигуна. Під час запуску теплого двигуна або коли температура повітря вище ніж $+15^{\circ}\text{C}$, збагачення паливної суміші, як правило, не потрібне (перемістіть важіль повітряної заслінки карбюратора (2) (див. малюнок 7) до упору вправо). У тому випадку, коли двигун встиг частково охолонути, може знадобитися часткове збагачення паливної суміші – часткове відкриття повітряної заслінки карбюратора (встановіть повітряну заслінку карбюратора (2) (див. малюнок 6) в середнє положення).
4. Перемістіть перемикач двигуна в положення «ON» («Увімкнено») (див. малюнок 8).
5. Встановіть дросель в середнє положення, перемістивши рукоятку важеля дистанційного управління дроселем (1) (див. малюнок 1) в середнє положення.

6. Візьміться за рукоятку ручного стартера і повільно тягніть її до тих пір, поки не відчуєте опір, це – момент стиснення.
7. Відпустіть рукоятку ручного стартера, щоб рукоятка повернулася у вихідне положення.
8. Міцно взявшись за рукоятку ручного стартера, плавно потягніть рукоятку до моменту зчеплення храпового механізму стартера з маховиком, після чого різко та енергійно потягніть рукоятку на всю довжину мотузки стартера. При цьому потрібно діяти вкрай акуратно, щоб не вирвати мотузку з кріплення. Виконуйте дану процедуру до тих пір, поки двигун не запуститься.

малюнок 8



9. Якщо двигун не запускається, виявіть та усуньте причину несправності (див. розділ 7. «Можливі несправності та шляхи їх усунення»).
10. Після того, як двигун буде запущено, дайте можливість йому прогрітися на протязі 3–5 хвилин, доки не будуть встановлені нормальні стійкі оберти. Не слід прогрівати двигун на високих обертах, бо при цьому зменшується ресурс двигуна.
11. Як тільки двигун прогріється, завершіть збагачення паливної суміші, відкривши повітряну заслінку (перемістіть важіль повітряної заслінки карбюратора (2) (див. малюнок 7) до упору вправо). Змінійте положення повітряної заслінки вкрай повільно, щоб не зупинити двигун збідненою паливною сумішшю.

Управління обертами двигуна

У конструкції віброплити передбачена можливість дистанційного управління положенням важеля дроселя (встановлюється на рукоятці оператора) за допомогою додаткового тросового приводу.

УВАГА!

У випадку виявлення відхилень у роботі двигуна негайно зупиніть двигун, з'ясуйте причину несправності та виконайте заходи щодо їх усунення.

Щоб змінити частоту обертання колінчастого вала двигуна, використовуйте важіль дистанційного управління дроселем (2) (див. малюнок 1): щоб збільшити оберти, перемістіть важіль (знаходячись в положенні оператора) в напрямку, протилежному руху годинникової стрілки, а щоб зменшити оберти – в напрямку руху годинникової стрілки. Крайнє ліве положення важеля – максимальні оберти, крайнє праве положення – мінімальні оберти двигуна.

Зупинка двигуна

1. Встановіть мінімальні оберти двигуна, перемістивши важіль дистанційного управління дроселем (1) (див. малюнок 1) в напрямку «від себе» (знаходячись в положенні оператора) до упору.
2. Дайте можливість попрацювати двигуну без навантаження на протязі 1–3 хвилин. Вимкніть двигун, перевівши вимикач двигуна в положення «OFF» («Вимкнено») (див. малюнок 8а).
3. Закрийте паливний кран карбюратора, перемістивши важіль крана (1) (див. малюнок 5) до упору вліво в положення «Закрито».
4. Закрийте паливний кран на паливному бачку, перемістивши важіль крана (1) до упору в положення «Закрито» (див. малюнок 6в).



ПРИМІТКА!

Віброплита оснащена відцентровим зчепленням, яке дає можливість виробу працювати в режимі холостого ходу без роботи вібраційного редуктора та пересування віброплити.



УВАГА!

Не використовуйте віброплиту на абсолютно втрамбованій, твердій поверхні, оскільки при цьому пошкодиться механізм трансмісії редуктора, тим самим в разі скоротиться термін експлуатації редуктора.



УВАГА!

Під час роботи немає необхідності підштовхувати віброплиту, а слід дати їй можливість рухатися самій.

Обкатка двигуна

Новий або нещодавно відремонтований двигун повинен пройти обкатку на протязі 25 годин – працювати на низькій швидкості та з незначним навантаженням. Під час обкатки не допускайте роботу двигуна на високій швидкості й з повним навантаженням, оскільки від правильності обкатки залежить довговічність роботи двигуна.

5.3. РОБОТА

1. Виконайте послідовно пункти 5.1., 5.2.
2. Займіть положення оператора позаду по центру рукоятки.
3. Прийміть стійку позу.
4. Міцно візьміться двома руками за рукоятку оператора (8) (див. малюнок 1), щоб забезпечити належний контроль над віброплитою.
5. Повільно переміщуйте важіль дистанційного управління дроселем на рукоятці оператора у необхідному напрямку до моменту увімкнення відцентрового зчеплення. Вібраційний редуктор (13) (див. малюнок 1) почне працювати.
6. Вібратор не лише передає вібраційний рух робочій плиті, а й призводить до її переміщення вперед.



ПРИМІТКА!

Редуктор не лише передає вертикальний рух робочій плиті, а й призводить до її переміщення вперед

7. Швидкість руху віброплити буде визначатися станом поверхні, яка підлягає утримуванню.

Для досягнення ефективного ступеня ущільнення, здійсніть ущільнення поверхні за декілька проходів віброплитою в залежності від типу, товщини та матеріалу шару, який підлягає ущільненню. Слід пам'ятати, що найкращі результати досягаються шляхом більшої кількості проходів та зменшення глибини шару.

Критичним фактором для ефективності трамбування є рівень вологості клейких і гранульованих матеріалів. Якщо гранульований матеріал занадто сухий, то він буде огинати робочу плиту виробу замість того, щоб утрамбуватися. Якщо вміст вологи в поверхні, яка підлягає обробленню, занадто високий, то після завершення трамбування поверхня може підсохнути, в результаті чого утвориться явище засихання/стискання.

ОБЕРЕЖНО!

Щоб уникнути отримання травм, будь-які роботи з технічного обслуговування необхідно виконувати лише тоді, коли двигун зупинено та він повністю охолонув. Зніміть ковпачок зі свічки запалювання для запобігання випадкового запуску двигуна.



Віброплити **Vitals Master TP 70WF**, **TP 100WF** та **TP 110WF** є надійним виробом, який розроблено з урахуванням усіх сучасних інженерних технологій. Виконуючи всі рекомендації Керівництва з експлуатації, своєчасно здійснюючи технічне обслуговування, Ви забезпечите надійну роботу виробу протягом багатьох років.

Для забезпечення надійної роботи виробу протягом тривалого періоду експлуатації та зберігання, необхідно своєчасно проводити технічне обслуговування.

Використовуйте тільки оригінальні запасні частини ТМ «Vitals». Використання неоригінальних запасних частин може призвести до псування виробу.

Передбачені такі види технічного обслуговування

- контрольний огляд;
- технічне обслуговування.

Контрольний огляд необхідно проводити до та після використання Віброплити або його транспортування. При контрольному огляді слід перевірити надійність кріплення всіх частин і деталей, відсутність пошкоджень корпусу виробу, захисних кожухів, елементів управління, вібраційного редуктора, плити.

Технічне обслуговування віброплити необхідно проводити згідно з регламентом (див. таблицю 2).

Регламент технічного обслуговування віброплити

таблиця 2

ТИП ОБСЛУГОВУВАННЯ/ РЕКОМЕНДОВАНІ ТЕРМІНИ		Кожен раз	Кожні 25 годин роботи або місяць	Кожні 50 годин роботи або 3 місяці	Кожні 100 годин роботи або 1 рік	Кожні 300 годин роботи або 3 роки
Кріпильні елементи віброплити	перевірка, підтяжка	●				
	перевірка	●				
Моторне мастило	доливання	●				
	заміна		●	●		
Фільтрувальний елемент повітряного фільтра	огляд	●				
	очищення	щомісячно або кожні 50 мотогодин				
	заміна*					●
Паливний фільтр	перевірка	●			●	
	промивка				●	
	заміна*				●	
Паливопровід	перевірка	●				
	заміна	щомісячно або кожні 25 мотогодин				
Свічка запалювання	перевірка		●			
	чищення					●
	регулю- вання	за необхідності				
	заміна				●	
Система запалювання	перевірка*		●			
Вентилятор системи охолодження	перевірка			●		
Ремінь вібраційного редуктора	перевірка				●	
	заміна	кожні 300 мотогодин або раніше за необхідністю				

таблиця 2 (продовження)

ТИП ОБСЛУГОВУВАННЯ/ РЕКОМЕНДОВАНІ ТЕРМІНИ		Кожен раз	Кожні 25 годин роботи або місяць	Кожні 50 годин роботи або 3 місяці	Кожні 100 годин роботи або 1 рік	Кожні 300 годин роботи або 3 роки
Система охолодження двигуна	перевірка стану	●				
Глушник	видалення нагару				●	
Карбюратор	очищення відстійника				●	
Паливний бак	чищення				●	
	заміна	за необхідності				

* - При надмірному забрудненні виконувати частіше.

** - Заміна проводиться в сервісному центрі.

Щоразу, перш ніж почати працювати віброплитою, необхідно:

- здійснити зовнішній огляд виробу з метою виявлення несправностей та пошкоджень, слідів течії мастила і палива, у разі виявлення – усунути несправності;
- переконатися в надійності кріплення частин та деталей виробу, у разі необхідності – підтягнути кріплення;
- перевірити стан та натяг ремінного приводу вібраційного редуктора;
- перевірити рівень мастила в картері двигуна, у разі необхідності долити до норми;
- перевірити рівень палива в паливному баку, у разі необхідності долити до норми;
- перевірити чистоту фільтрувального елемента повітряного фільтра, у разі необхідності почистити або замінити;

Очищення віброплити, підтяжка болтів, гвинтів та гайок

Очищувати віброплиту необхідно після кожного її використання, а також на початку заправки паливом і мастилом. Не допускається експлуатувати виріб, якщо на ньому присутні сліди течії палива і мастила. Запобігайте скупченню затверділого матеріалу на двигуні, баку, робочій плиті, редукторі. Слід пам'ятати, що застиглий матеріал важче видалити, ніж свіжий та вологий. Видалення застиглого матеріалу може супроводжуватися ушкодженням лакофарбового покриття та глибокими подряпинами.

Слід пам'ятати, що потрапляння пилу і бруду паливо або мастило призводить до значного скорочення терміну служби двигуна та вібраційного редуктора.

Оскільки даний виріб має велику силу вібрації, необхідно на початку робіт перевіряти стан затягування всіх болтів, гвинтів та гайок і не допускати роботу віброплити без будь-яких з них. Крім цього, необхідно стежити за станом амортизаторів рукоятки оператора. Пошкоджені амортизатори стануть причиною передачі підвищеної вібрації на руки оператора.



УВАГА!

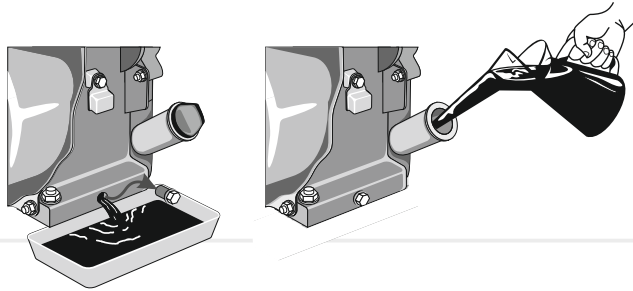
Моторне мастило з картера двигуна необхідно зливати гарячим, тоді мастило стікає повністю і захоплює за собою відкладення та шкідливі домішки, які виникають у процесі згоряння палива.

Заміна моторного мастила

Регулярно міняйте мастило в картері двигуна. Спочатку поміняйте мастило після закінчення періоду обкатки двигуна – після роботи на протязі 25 годин, а потім один раз на три місяці або після кожних 50 годин роботи двигуна.

Порядок заміни моторного мастила (див. малюнок 9)

малюнок 9



1. Поставте ємність під отвір для зливу мастила з картера двигуна.
2. Дістаньте пробку-щуп з отвору для заливання мастила в картер (18) (див. малюнок 1).
3. Відкрутіть пробку отвору для зливання мастила з картера (19) (див. малюнок 1).
4. Повністю злийте моторне мастило з картера.
5. Закрутіть пробку отвору для зливання мастила з картера (19) (див. малюнок 1).
6. Залийте необхідну кількість свіжого моторного мастила в картер.
7. Вставте пробку-щуп (18) (див. малюнок 1) на штатне місце.

Промивання та заміна фільтрувального елемента повітряного фільтра

УВАГА!

Щоб уникнути передчасного зносу і виходу з ладу поршневої групи двигуна, забороняється запускати двигун і експлуатувати віброплиту без повітряного фільтра або якщо фільтрувальний елемент повітряного фільтра пошкоджений.

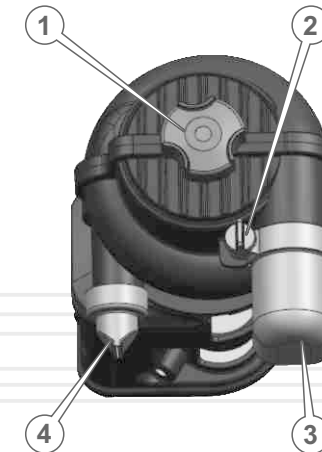
УВАГА!

Ні в якому разі не мийте попередній очищувач розчинниками або мийними засобами, скористайтесь замість цього мильним розчином і м'якою щіточкою.

Обслуговування повітряного фільтра

1. Почистьте корпус повітряного фільтра (10) (див. малюнок 1) від пилу та бруду.
2. Обережно відкрийте кришку корпусу повітряного фільтра (1) (див. малюнок 10).
3. Дістаньте фільтрувальний елемент.
4. Зніміть з паперового фільтрувального елемента поролоновий попередній очищувач.
5. Аккуратно видаліть пил та бруд із паперового фільтрувального елемента, не пошкодивши при цьому його (продміть стисненим повітрям).
Ні за яких обставин не очищуйте паперовий фільтрувальний елемент з використанням будь-яких рідин.
6. Використовуючи чисту мильну воду і м'яку щіточку ретельно промийте поролоновий попередній очищувач.
7. У разі надмірного забруднення або пошкодження фільтрувального елемента (попереднього очищувача), здійсніть його заміну.
8. Аккуратно зберіть повітряний фільтр, надійно зафіксуйте кришку корпусу.

малюнок 10



Специфікація до малюнку 10

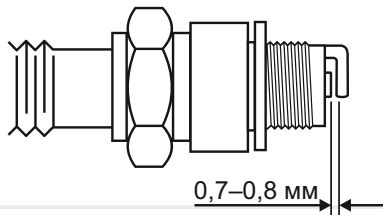
1. Притискна гайка.
2. Гвинт кріплення всмоктувального патрубка.
3. Всмоктувальний патрубок.
4. Впускний ковпак.

Перевірка стану свічки запалювання

Необхідно регулярно очищати та перевіряти на працездатність свічку запалювання. Несправна, забруднена свічка запалювання, або свічка, яка має нагар на електродах, є причиною ускладненого запуску і незадовільної роботи двигуна.

Також необхідно використовувати свічку запалювання з рекомендованим зазором між електродами, який становить 0,7–0,8 мм (див. малюнок 11).

малюнок 11



Перевірка стану та очищення іскроуловлювача

Глушник забезпечений іскроуловлювачем, який запобігає поширенню іскор під час роботи двигуна. З часом на іскроуловлювачі може скупчуватися нагар. Здійсніть очищення іскроуловлювача згідно з регламентом.

Перевірка системи охолодження

Перевіряйте цілісність крильчатки вентилятора охолодження двигуна (знаходиться за ручним стартером). Відсутність навіть декількох лопатей крильчатки може стати причиною перегріву двигуна. Надламану або зламану крильчатку замініть негайно.

Перевірка системи запалювання

Перевірка коректної роботи системи запалювання повинна здійснюватися кваліфікованими фахівцями. Зверніться до сервісного центру з обслуговування продукції ТМ «Vitals».

Очищення відстійника

Відстійник, розташований в карбюраторі, призначений для осаджування можливих механічних домішок, які присутні у бензині. Для очищення відстійника необхідно відкрутити нижній торцевий гвинт карбюратора і зняти нижню ванну карбюратора. Паливний кран при цьому повинен бути закритий. Видаліть з ванни бруд та акуратно промийте, використовуючи бензин. Після очищення обережно встановіть ванну на штатне місце і надійно зафіксуйте.

УВАГА!



Можливе потрапляння бензину на руки користувача. Перш ніж здійснити очищення відстійника, обов'язково надягніть мастилобензостійкі рукавиці.

Очищення паливного бака і паливного фільтра

Рекомендується здійснювати очищення паливного фільтра і паливного бака кожні 100 годин або кожні 6 місяців роботи виробу. Якщо це необхідно, інтервал необхідно скоротити. Дані заходи дозволять подовжити термін служби паливної системи. Очищати паливний бак і паливний фільтр необхідно бензином.

УВАГА!



Якщо паливний бак пошкоджений, негайно здійсніть його заміну.

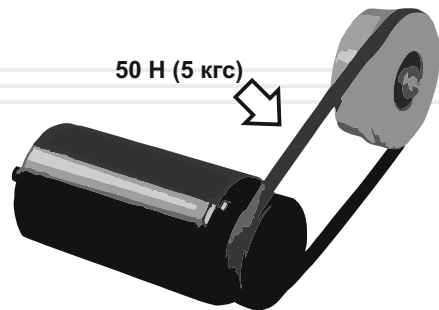
Обслуговування паливопроводу, заміна прокладки кришки паливного бака

Паливопровід виготовлений із гумотехнічних виробів, які схильні до впливу навколишнього середовища та механічних впливів. Це не означає, що паливопровід виготовлений із неякісного матеріалу. У кожного матеріалу є свій термін експлуатації і йому притаманні властивості старіння. Паливопровід є важливим елементом двигуна, йому слід приділяти підвищену увагу.

Для запобігання можливому витoku палива необхідно здійснювати своєчасну перевірку стану паливопроводу та прокладки кришки паливного бака, і якщо це необхідно, їх своєчасну заміну.

Перевірка натягу ремня вібраційного редуктора (див. малюнок 12)

малюнок 12



Правильна установка ремня редуктора забезпечує оптимальну передачу потужності від двигуна до вібратора. Ремінь приводу редуктора не вимагає частої перевірки натягу. Проте, слід перевіряти натяг ремня кожен робочий сезон або через кожні 50 годин роботи виробу.

Порядок перевірки натягу ремня приводу:

- зніміть захист ремня;
- докладіть зусилля 50 Н (5 кгс) на середину гілки ремня між шківками;
- стріла прогину при цьому повинна бути в межах 10–15 мм;
- у разі необхідності натягніть ремінь;
- встановіть захист ремня на штатне місце.

Порядок натягу ремня приводу:

- ослабте кріпильні болти двигуна, змініть місце розташування двигуна за допомогою повороту натяжного гвинта;
- натягніть ремінь;
- затягніть кріпильні болти двигуна, і знову перевірте натяг;
- встановіть захист ремня на штатне місце.



УВАГА!

Заливайте мастило таким чином, щоб його рівень перебував в межах визначеного рівня (див. малюнок 3). Не допускайте пониження рівня мастила або його перевищення.



УВАГА!

Низький рівень мастила (нижче мінімальної відмітки) може призвести до виходу з ладу редуктора та пошкодження елементів, що не підлягають ремонту. Високий рівень мастила (перевищує максимальну відмітку) може призвести до розбризкування (течі) мастила, до небажаного перевантаження редуктора і двигуна, а також до утворення нагару.



УВАГА!

Мастило необхідно зливати гарячим, тоді мастило стікає повністю і захоплює за собою відкладення та шкідливі домішки, які виникають в процесі роботи деталей двигуна. На початку заміни мастила необхідно дати можливість виробу попрацювати на високих обертах.

**ОБЕРЕЖНО!**

Не переносьте та не транспоруйте виріб із заведеним двигуном.

**УВАГА!**

Зберігати виріб в одному приміщенні з горючими речовинами, кислотами, лугами, мінеральними добривами та іншими агресивними речовинами забороняється.

Транспортування

Виріб може транспортуватися всіма видами транспорту, які забезпечують збереження виробу, відповідно до загальних правил перевезень.

Під час вантажно-розвантажувальних робіт та транспортування виріб не повинен піддаватися ударам і впливу атмосферних опадів.

Розміщення та кріплення віброплити в транспортних засобах повинні забезпечувати стійке положення виробу та відсутність можливості його переміщення під час транспортування.

При транспортуванні виробу на великі відстані злийте паливо та моторне мастило.

Подбайте про те, щоб не пошкодити віброплиту під час транспортування. Не розміщуйте на виробі важкі предмети.

Переміщати виріб необхідно за призначені для цього конструктиви металевого каркасу.

При зміні робочого місця зупиніть двигун і забезпечте виключення невимушеного запуску виробу.

Допустимі умови транспортування віброплити: температура навколишнього повітря від -15°C до $+55^{\circ}\text{C}$, відносна вологість повітря до 90%.

Зберігання

Якщо виріб не використовується тривалий час (більше 2 місяців), його необхідно зберігати в приміщенні, яке добре провітрюється, з температури від -15°C до $+55^{\circ}\text{C}$ та відносній вологості не більше 90%, укривши від попадання на виріб пилу, а також дрібного сміття.

Наявність у повітрі парів кислот, лугів та інших агресивних домішок не допускається. Зберігайте віброплиту у недосяжному для дітей місці.

Віброплита перед постановкою на тривале зберігання повинна бути законсервована.

При підготовці виробу до зберігання:

1. Зупиніть двигун, попередньо прогріти його протягом 3–5 хвилин.
2. Злийте паливо і мастило.
3. Видаліть накопичене з часом мастило, бруд і сміття із зовнішньої частини корпусу приводу виробу.
4. Змастіть машинним мастилом усі металеві частини виробу.
5. Затягніть всі болти, гвинти та гайки.
6. Від'єднайте ковпачок від свічки запалювання, видаліть бруд зі свічки та ковпачка. Відкрутіть свічковим ключем свічку запалювання та налейте в робочу камеру циліндра 2 куб.см мастила, призначеного для чотиритактних двигунів.
7. Кілька разів обережно потягніть на себе рукоятку стартера. Поршнева група двигуна та гільза циліндра будуть змащені мастилом, тим самим захищені від можливої корозії.

Утилізація

Не викидайте віброплиту в контейнер із побутовими відходами! Віброплита, яка відслужувала свій термін використання, а також її оснащення та упаковка повинні здаватися на утилізацію та перероблення

Інформацію про утилізацію Ви можете отримати в місцевій адміністрації.

таблиця 3

ОПИС ЗБОЮ	Можлива причина	Шляхи усунення
Двигун не запускається	Вимкнений двигун	Перемістить пермикач двигуна в положення «ON» («Увімкнено»)
	Відсутнє паливо (недостатня кількість палива) в паливному бачку	Заправте паливо в паливний бачок
	Закритий паливний кран	Відкрийте паливний кран, встановивши важіль крана у відповідне положення
	Переривчаста подача палива	Замало палива у паливному бачку (виріб використовується на схилі. Якщо паливопровод засмічений чи протікає або паливний фільтр засмічений – проведіть необхідні регламентні роботи)
	Свічка запалювання залита паливом	Почистьте / замініть свічку запалювання
	Холодна пора року, моторне мастило стає більш в'язким	Залийте моторне мастило в картер, попередньо нагрівши мастило
	Паливна система несправна. До палива потрапляє вода	Почистьте паливний фільтр та паливопровод, замініть паливо
	Повітряний фільтр засмічений	Почистьте/замініть фільтрувальний елемент повітряного фільтра
	Фільтрувальний елемент повітряного фільтра вологий	Висушіть/замініть фільтрувальний елемент повітряного фільтра
	Паливний фільтр засмічений	Почистьте або замініть паливний фільтр
	Двигун вийшов з ладу	Зверніться до сервісного центру
	Карбюратор засмічений	Почистьте карбюратор

таблиця 3 (продовження)

ОПИС ЗБОЮ	Можлива причина	Шляхи усунення
Двигун не запускається	Паливопровод засмічений	Почистьте/замініть паливопровод або зверніться до сервісного центру
	Двигун холодний	Закрийте повітряну заслінку карбюратора
Недостатня потужність	Не відрегульований карбюратор	Відрегулюйте
	Забруднено паливо	Замініть паливо
	Свічка запалювання відпрацювала свій ресурс	Замініть свічку запалювання
	Невідповідна свічка запалювання	Замініть свічку запалювання
	Недостатньо надійна подача палива	Прочистить паливну систему
	Зміна положення важеля дроселя не впливає на заміну обертів двигуна	Зверніться до сервісного центру
	Поршневі кільця зношені	Замініть поршневі кільця
	Засмічений фільтрувальний елемент повітряного фільтра	Почистьте або замініть фільтрувальний елемент
	Забруднений повітряний фільтр	Очистить повітряний фільтр

таблиця 3 (продовження)

ОПИС ЗБОУ	Можлива причина	Шляхи усунення
Самовільна зупинка двигуна	Несправна паливна система	Зверніться до сервісного центру
	Засмічений паливопровід	Почистьте паливопровід
	Засмічений фільтрувальний елемент повітряного фільтра	Почистьте або замініть фільтрувальний елемент повітряного фільтра
Відсутня вібрація	Обірвався ремінь вібраційного редуктора	Замініть ремінь
	Шків вийшов з ладу	Зверніться до сервісного центру
	Вийшов з ладу вібраційний редуктор	Зверніться до сервісного центру
Некоректна робота виробу, відсутній контроль над віброплитою	Вийшла з ладу муфта зчеплення	Зверніться до сервісного центру
	Зношені амортизатори	Замініть амортизатори
	Нашарування матеріалу на робочій поверхні плити	Почистьте робочу поверхню плити
	Редуктор вийшов з ладу	Зверніться до сервісного центру

таблиця 4

ПОЗНАЧКА	Пояснення
см ³ (CC)	Сантиметр кубічний
кс(hp)	Кінських сил
кН(kN)	Кілоньютон
1/хв(rpm)	Кількість обертів за хвилину
см(cm)	Сантиметр
мм(mm)	Міліметр
кг(kg)	Кілограм

таблиця 5

НАПИС	Пояснення
Displacement	Робочий об'єм циліндра
Power	Потужність
Starter type	Система пуску
Centrifugal force	Відцентрова сила
Exciter speed	Частота вібрації
Plate size	Розмір плити
Compaction depth	Глибина ущільнення
Travel speed	Швидкість руху
Dimensions	Габарити упаковки

ОСОБЛИВІ ВІДМІТКИ З БЕЗПЕКИ ЕКСПЛУАТАЦІЇ ВИРОБУ

Розпорядчі знаки



Прочитайте Інструкцію з експлуатації



Працювати в захисному одязі



Працювати в захисному взутті



Працювати в захисних навушниках



Працювати в захисних рукавичках

Попереджувальні знаки



Обережно. Гаряча поверхня



Обережно. Можливо затування між обертівими елементами



Пожежно-небезпечні легкозаймисті речовини

Заборонні знаки



Забороняється курити



Забороняється користуватися відкритим вогнем



Забороняється гасити водою

Пожежні знаки



Вогнегасник

ОФИЦИАЛЬНЫЙ ДИЛЕР В УКРАИНЕ:

storgom.ua

ГРАФИК РАБОТЫ:

Пн. – Пт.: с 8:30 по 18:30

Сб.: с 09:00 по 16:00

Вс.: с 10:00 по 16:00

КОНТАКТЫ:

+38 (044) 360-46-77

+38 (066) 77-395-77

+38 (097) 77-236-77

+38 (093) 360-46-77

Детальное описание товара: <https://storgom.ua/product/vibroplita-vitals-master-tp-100wf.html>

Другие товары: <https://storgom.ua/vibroplity.html>